

Dane aktualne na dzień: 02-06-2026 04:51

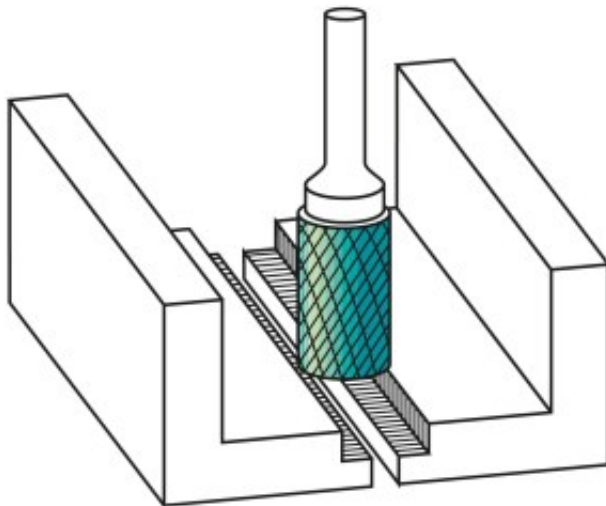
 Link do produktu: <https://wiertools.pl/pilnik-obrotowy-weglik-bez-powloki-zyb-hp-5-d112/l2=25/d2=8/l1=70mm-karnasch-113013110-p-14208.html>


## Pilnik obrotowy, węgiel, bez powłoki ZYB/ HP-5 d1=12/l2=25/d2=8/l1=70mm Karnasch (113013110)

Cena brutto	<b>88,41 zł</b>
Cena netto	<b>71,88 zł</b>
Dostępność	<b>Niedostępny</b>
Czas wysyłki	<b>3 - 5 dni</b>
Kod producenta	<b>113013110</b>
Kod EAN	<b>4046781013354</b>
Magazyn producenta	<b>0</b>

### Opis produktu

**UWAGA! PRODUKT ZAMAWIANY NA SPECJALNE ZAMÓWIENIE OD PRODUCENTA. BRAK MOŻLIWOŚCI ZWROTU!**



### WYPRZEDAŻ.

#### Wyjątkowo delikatne nacięcie pojedyncze

Doskonałe wykończenie powierzchni

Preferowane do precyzyjnego usuwania zadziórów ze wszystkich metali żelaznych, takich jak:

Do bardzo twardej stali ok. 70 HRC

Stali nierdzewnych (INOX)

Żeliwa

Materiały żaroodporne, takie jak np. stopy na bazie niklu + stopy na bazie kobaltu

Średnica robocza [d1]: **12,00 mm**

Średnica uchwytu [d2]: **8,00 mm**

Długość całkowita [l1]: **70,00 mm**

Długość krawędzi tnącej [l2]: **25,00 mm**

Powłoka: **brak**

Typ nacięcia: **HP-5**

Kształt pilnika: **ZYB**