

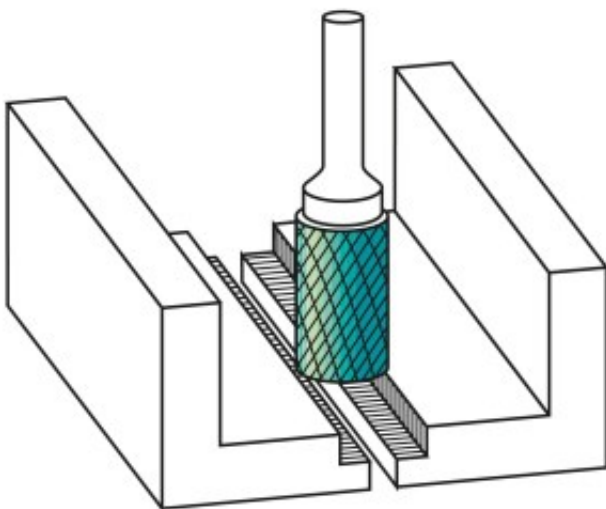
Dane aktualne na dzień: 02-06-2026 04:51

 Link do produktu: <https://wiertools.pl/pilnik-obrotowy-weglik-bez-powloki-zyb-hp-5-d1=3/l2=14/d2=3/l1=38mm-karnasch-113013015-p-14193.html>


Pilnik obrotowy, węgiel, bez powłoki ZYB/ HP-5 d1=3/l2=14/d2=3/l1=38mm Karnasch (113013015)

Cena brutto	50,55 zł
Cena netto	41,10 zł
Dostępność	Niedostępny
Czas wysyłki	3 - 5 dni
Kod producenta	113013015
Kod EAN	4046781013200
Magazyn producenta	0

Opis produktu



Wyjątkowo delikatne nacięcie pojedyncze

Doskonałe wykończenie powierzchni

Preferowane do precyzyjnego usuwania zadziórów ze wszystkich metali żelaznych, takich jak:

Do bardzo twardej stali ok. 70 HRC

Stali nierdzewnych (INOX)

Żeliwa

Materiały żaroodporne, takie jak np. stopy na bazie niklu + stopy na bazie kobaltu

Średnica robocza [d1]: **3,00 mm**

Średnica uchwytu [d2]: **3,00 mm**
Długość całkowita [l1]: **38,00 mm**
Długość krawędzi tnącej [l2]: **14,00 mm**
Powłoka: **brak**
Typ nacięcia: **HP-5**
Kształt pilnika: **ZYB**