

Dane aktualne na dzień: 07-04-2026 23:25

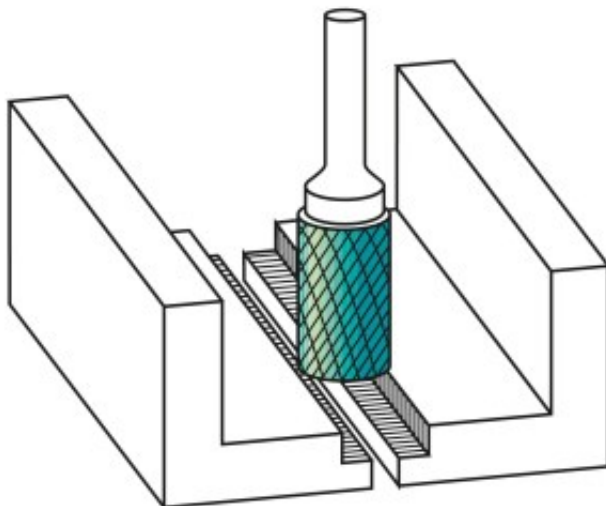
 Link do produktu: <https://wiertools.pl/pilnik-obrotowy-weglik-bez-powloki-zyb-hp-5-d1=3/l2=14/d2=3/l1=50mm-karnasch-113013020-p-14194.html>


Pilnik obrotowy, węgiel, bez powłoki ZYB/ HP-5 d1=3/l2=14/d2=3/l1=50mm Karnasch (113013020)

Cena brutto	31,78 zł
Cena netto	25,84 zł
Dostępność	Niedostępny
Czas wysyłki	3 - 5 dni
Kod producenta	113013020
Kod EAN	4046781013217
Magazyn producenta	23

Opis produktu

UWAGA! PRODUKT ZAMAWIANY NA SPECJALNE ZAMÓWIENIE OD PRODUCENTA. BRAK MOŻLIWOŚCI ZWROTU!



WYPRZEDAŻ.

Wyjątkowo delikatne nacięcie pojedyncze

Doskonałe wykończenie powierzchni

Preferowane do precyzyjnego usuwania zadziorów ze wszystkich metali żelaznych, takich jak:

Do bardzo twardej stali ok. 70 HRC

Stali nierdzewnych (INOX)

Żeliwa

Materiały żaroodporne, takie jak np. stopy na bazie niklu + stopy na bazie kobaltu

Średnica robocza [d1]: **3,00 mm**
Średnica uchwytu [d2]: **3,00 mm**
Długość całkowita [l1]: **50,00 mm**
Długość krawędzi tnącej [l2]: **14,00 mm**
Powłoka: **brak**
Typ nacięcia: **HP-5**
Kształt pilnika: **ZYB**