

Dane aktualne na dzień: 02-06-2026 18:19

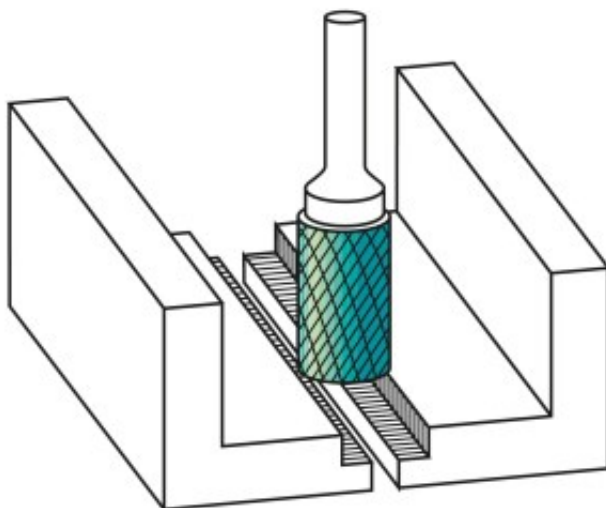
 Link do produktu: <https://wiertools.pl/pilnik-obrotowy-weglik-bez-powloki-zyb-hp-5-d1=3/l2=14/d2=3/l1=65mm-karnasch-113013025-p-14195.html>


## Pilnik obrotowy, węgiel, bez powłoki ZYB/ HP-5 d1=3/l2=14/d2=3/l1=65mm Karnasch (113013025)

Cena brutto	<b>34,82 zł</b>
Cena netto	<b>28,31 zł</b>
Dostępność	<b>Niedostępny</b>
Czas wysyłki	<b>3 - 5 dni</b>
Kod producenta	<b>113013025</b>
Kod EAN	<b>4046781013224</b>
Magazyn producenta	<b>0</b>

### Opis produktu

**UWAGA! PRODUKT ZAMAWIANY NA SPECJALNE ZAMÓWIENIE OD PRODUCENTA. BRAK MOŻLIWOŚCI ZWROTU!**



#### **WYPRZEDAŻ.**

#### **Wyjątkowo delikatne nacięcie pojedyncze**

Doskonałe wykończenie powierzchni

Preferowane do precyzyjnego usuwania zadziorów ze wszystkich metali żelaznych, takich jak:

Do bardzo twardej stali ok. 70 HRC

Stali nierdzewnych (INOX)

Żeliwa

Materiały żaroodporne, takie jak np. stopy na bazie niklu + stopy na bazie kobaltu

Średnica robocza [d1]: **3,00 mm**  
Średnica uchwytu [d2]: **3,00 mm**  
Długość całkowita [l1]: **65,00 mm**  
Długość krawędzi tnącej [l2]: **14,00 mm**  
Powłoka: **brak**  
Typ nacięcia: **HP-5**  
Kształt pilnika: **ZYB**