

Dane aktualne na dzień: 02-06-2026 04:51

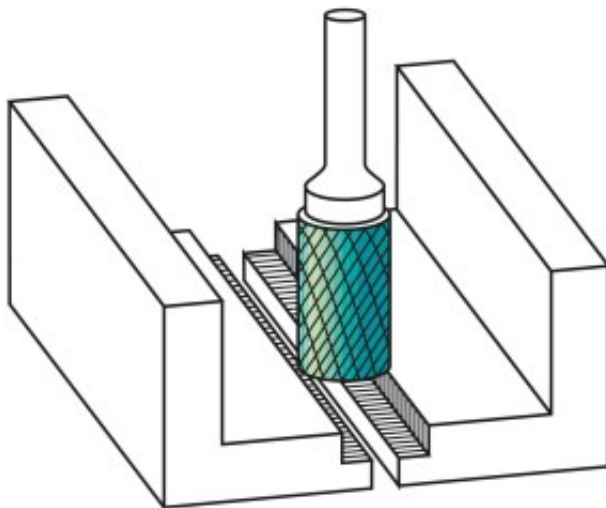
 Link do produktu: [https://wiertools.pl/pilnik-obrotowy-weglik-bez-powloki-zyb-hp-5-d1=6/l2=18/ d2=6/ l1=100mm Karnasch \(113013060](https://wiertools.pl/pilnik-obrotowy-weglik-bez-powloki-zyb-hp-5-d1=6/l2=18/ d2=6/ l1=100mm Karnasch (113013060)


Pilnik obrotowy, węgiel, bez powłoki ZYB/ HP-5 d1=6/l2=18/ d2=6/ l1=100mm Karnasch (113013060)

Cena brutto	72,98 zł
Cena netto	59,33 zł
Dostępność	Dostępny
Czas wysyłki	3 - 5 dni
Kod producenta	113013060
Kod EAN	4046781013286
Magazyn producenta	1

Opis produktu

UWAGA! PRODUKT ZAMAWIANY NA SPECJALNE ZAMÓWIENIE OD PRODUCENTA. BRAK MOŻLIWOŚCI ZWROTU!



WYPRZEDAŻ.

Wyjątkowo delikatne nacięcie pojedyncze

Doskonałe wykończenie powierzchni

Preferowane do precyzyjnego usuwania zadziorów ze wszystkich metali żelaznych, takich jak:

Do bardzo twardej stali ok. 70 HRC

Stali nierdzewnych (INOX)

Żeliwa

Materiały żaroodporne, takie jak np. stopy na bazie niklu + stopy na bazie kobaltu

Średnica robocza [d1]: **6,00 mm**
Średnica uchwytu [d2]: **6,00 mm**
Długość całkowita [l1]: **100,00 mm**
Długość krawędzi tnącej [l2]: **18,00 mm**
Powłoka: **brak**
Typ nacięcia: **HP-5**
Kształt pilnika: **ZYB**