

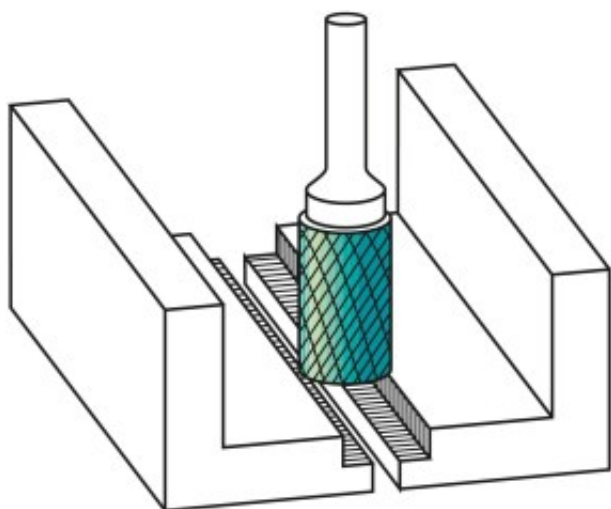
Dane aktualne na dzień: 08-04-2026 01:19

 Link do produktu: <https://wiertools.pl/pilnik-obrotowy-weglik-bez-powloki-zyb-hp-5-d1=8/l2=20/d2=6/l1=65mm-karnasch-113013075-p-14202.html>


Pilnik obrotowy, węgiel, bez powłoki ZYB/ HP-5 d1=8/l2=20/d2=6/l1=65mm Karnasch (113013075)

Cena brutto	102,68 zł
Cena netto	83,48 zł
Dostępność	Dostępny
Czas wysyłki	3 - 5 dni
Kod producenta	113013075
Kod EAN	4046781013293
Magazyn producenta	19

Opis produktu



Wyjątkowo delikatne nacięcie pojedyncze

Doskonałe wykończenie powierzchni

Preferowane do precyzyjnego usuwania zadziorów ze wszystkich metali żelaznych, takich jak:

Do bardzo twardej stali ok. 70 HRC

Stali nierdzewnych (INOX)

Żeliwa

Materiały żaroodporne, takie jak np. stopy na bazie niklu + stopy na bazie kobaltu

Średnica robocza [d1]: **8,00 mm**

Średnica uchwytu [d2]: **6,00 mm**
Długość całkowita [l1]: **65,00 mm**
Długość krawędzi tnącej [l2]: **20,00 mm**
Powłoka: **brak**
Typ nacięcia: **HP-5**
Kształt pilnika: **ZYB**