

Dane aktualne na dzień: 02-06-2026 18:19

 Link do produktu: <https://wiertools.pl/pilnik-obrotowy-weglik-bez-powloki-zyb-hp-6-d112/l2=25/d2=8/l1=70mm-karnasch-113014110-p-14215.html>


## Pilnik obrotowy, węgiel, bez powłoki ZYB/ HP-6 d1=12/l2=25/d2=8/l1=70mm Karnasch (113014110)

Cena brutto	<b>180,98 zł</b>
-------------	------------------

Cena netto	<b>147,14 zł</b>
------------	------------------

Dostępność	<b>Dostępny</b>
------------	-----------------

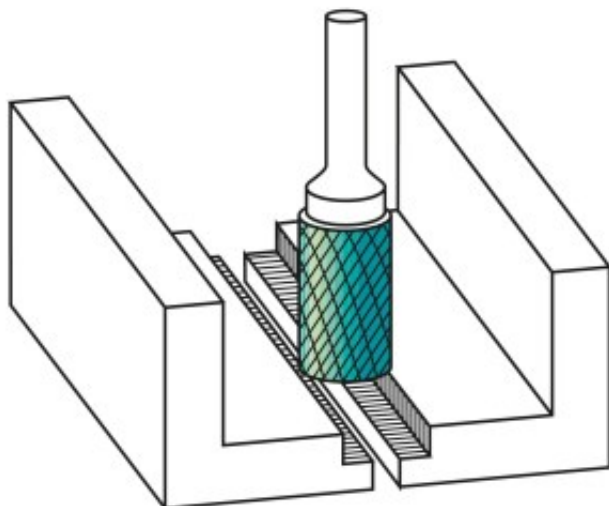
Czas wysyłki	<b>3 - 5 dni</b>
--------------	------------------

Kod producenta	<b>113014110</b>
----------------	------------------

Kod EAN	<b>4046781013422</b>
---------	----------------------

Magazyn producenta	<b>15</b>
--------------------	-----------

### Opis produktu



#### Ekstremalnie zgrubne nacięcie krzyżowe

#### Bardzo szybkie usuwanie metalu (obróbka zgrubna)

Do stosowania na wszystkich metalach, takich jak:

- Żeliwo
- Stal
- do miedzi, mosiądzu, brązu.

Opracowane do stosowania w trudnych warunkach obróbki zgrubnej, np. w stocznjach, odlewniach.

Średnica robocza [d1]: **12,00 mm**