

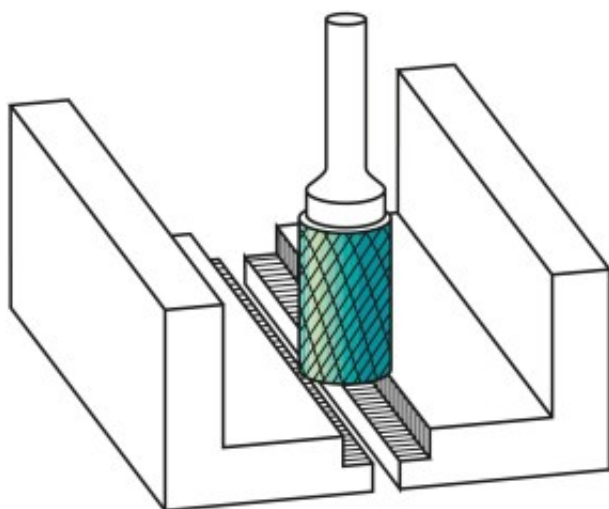
Dane aktualne na dzień: 08-04-2026 01:19

 Link do produktu: <https://wiertools.pl/pilnik-obrotowy-weglik-bez-powloki-zyb-hp-6-d1=6/l2=18/d2=6/l1=50mm-karnasch-113014050-p-14211.html>


Pilnik obrotowy, węgiel, bez powłoki ZYB/ HP-6 d1=6/l2=18/d2=6/l1=50mm Karnasch (113014050)

Cena brutto	77,58 zł
Cena netto	63,07 zł
Dostępność	Dostępny
Czas wysyłki	3 - 5 dni
Kod producenta	113014050
Kod EAN	4046781013385
Magazyn producenta	41

Opis produktu



Ekstremalnie zgrubne nacięcie krzyżowe

Bardzo szybkie usuwanie metalu (obróbka zgrubna)

Do stosowania na wszystkich metalach, takich jak:

- Żeliwo
- Stal
- do miedzi, mosiądzu, brązu.

Opracowane do stosowania w trudnych warunkach obróbki zgrubnej, np. w stocznjach, odlewniach.

Średnica robocza [d1]: **6,00 mm**