

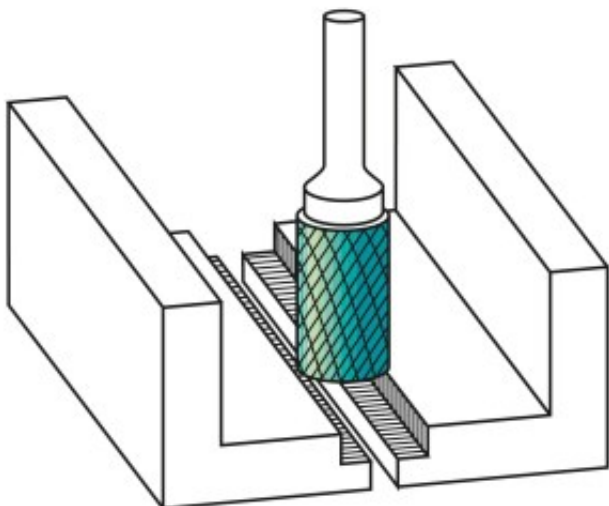
Dane aktualne na dzień: 08-04-2026 02:57

 Link do produktu: <https://wiertools.pl/pilnik-obrotowy-weglik-bez-powloki-zyb-hp-7-d116/l2=25/d2=6/l1=70mm-karnasch-113015115-p-14225.html>


Pilnik obrotowy, węgiel, bez powłoki ZYB/ HP-7 d1=16/l2=25/d2=6/l1=70mm Karnasch (113015115)

Cena brutto	260,08 zł
Cena netto	211,45 zł
Dostępność	Dostępny
Czas wysyłki	3 - 5 dni
Kod producenta	113015115
Kod EAN	4046781013507
Magazyn producenta	2

Opis produktu



Nacięcie specjalne do materiałów nieżelaznych, takich jak aluminium, miedź, mosiądz. Także do wszystkich rodzajów tworzyw sztucznych.

Do stosowania na wszystkich metalach, takich jak:

- Stopy aluminium
- Metale lekkie
- Miękka miedź
- Stopy miedzi (metale nieżelazne)
- Tworzywa sztuczne
- Tworzywa sztuczne wzmocnione włóknami węglowymi (CFK) i szklanymi (GFK)

Średnica robocza [d1]: **16,00 mm**

Średnica uchwytu [d2]: **6,00 mm**

Długość całkowita [l1]: **70,00 mm**

Długość krawędzi tnącej [l2]: **25,00 mm**

Powłoka: **brak**

Typ nacięcia: **HP-7**

Kształt pilnika: **ZYB**