

Dane aktualne na dzień: 02-06-2026 04:50

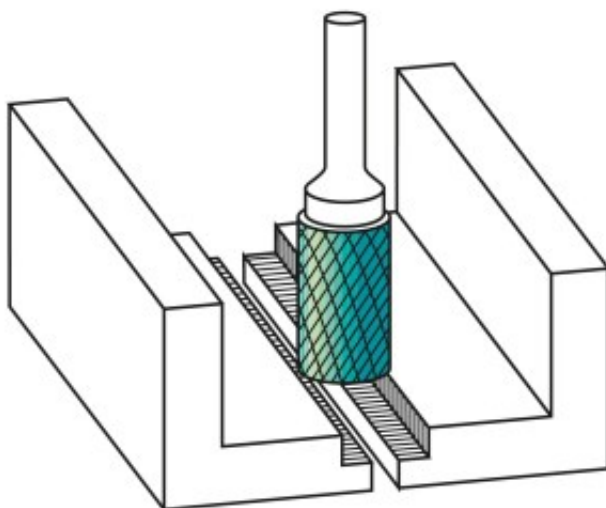
 Link do produktu: <https://wiertools.pl/pilnik-obrotowy-weglik-bez-powloki-zyb-hp-7-d116/l225/d28/l170mm-karnasch-113015120-p-14226.html>


Pilnik obrotowy, węgiel, bez powłoki ZYB/ HP-7 d1=16/l2=25/d2=8/l1=70mm Karnasch (113015120)

Cena brutto	159,86 zł
Cena netto	129,97 zł
Dostępność	Dostępny
Czas wysyłki	3 - 5 dni
Kod producenta	113015120
Kod EAN	4046781013514
Magazyn producenta	14

Opis produktu

UWAGA! PRODUKT ZAMAWIANY NA SPECJALNE ZAMÓWIENIE OD PRODUCENTA. BRAK MOŻLIWOŚCI ZWROTU!



WYPRZEDAŻ.

Nacięcie specjalne do materiałów nieżelaznych, takich jak aluminium, miedź, mosiądz. Także do wszystkich rodzajów tworzyw sztucznych.

Do stosowania na wszystkich metalach, takich jak:

- Stopy aluminium
- Metale lekkie
- Miękka miedź
- Stopy miedzi (metale nieżelazne)
- Tworzywa sztuczne

- Tworzywa sztuczne wzmocnione włóknami węglowymi (CFK) i szklanymi (GFK)

Średnica robocza [d1]: **16,00 mm**

Średnica uchwytu [d2]: **8,00 mm**

Długość całkowita [l1]: **70,00 mm**

Długość krawędzi tnącej [l2]: **25,00 mm**

Powłoka: **brak**

Typ nacięcia: **HP-7**

Kształt pilnika: **ZYB**