

Dane aktualne na dzień: 08-04-2026 01:20

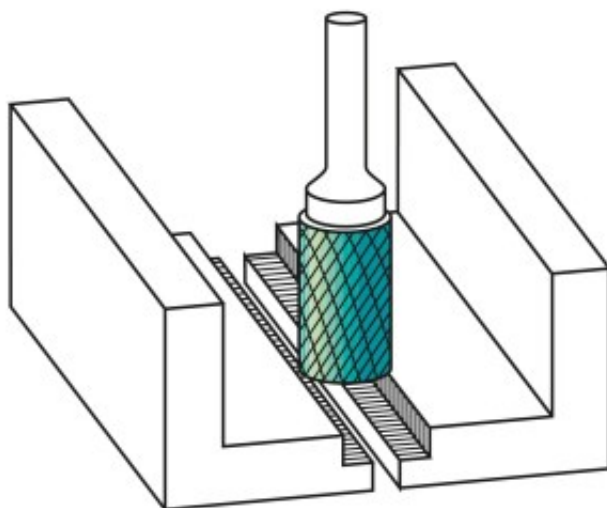
 Link do produktu: <https://wiertools.pl/pilnik-obrotowy-weglik-bez-powloki-zyb-hp-7-d120l225d28l170mm-karnasch-113015130-p-14228.html>


Pilnik obrotowy, węgiel, bez powłoki ZYB/ HP-7 d1=20/l2=25/d2=8/l1=70mm Karnasch (113015130)

Cena brutto	178,65 zł
Cena netto	145,24 zł
Dostępność	Dostępny
Czas wysyłki	3 - 5 dni
Kod producenta	113015130
Kod EAN	4046781013538
Magazyn producenta	16

Opis produktu

UWAGA! PRODUKT ZAMAWIANY NA SPECJALNE ZAMÓWIENIE OD PRODUCENTA. BRAK MOŻLIWOŚCI ZWROTU!



WYPRZEDAŻ.

Nacięcie specjalne do materiałów nieżelaznych, takich jak aluminium, miedź, mosiądz. Także do wszystkich rodzajów tworzyw sztucznych.

Do stosowania na wszystkich metalach, takich jak:

- Stopy aluminium
- Metale lekkie
- Miękka miedź
- Stopy miedzi (metale nieżelazne)
- Tworzywa sztuczne

- Tworzywa sztuczne wzmocnione włóknami węglowymi (CFK) i szklanymi (GFK)

Średnica robocza [d1]: **20,00 mm**

Średnica uchwytu [d2]: **8,00 mm**

Długość całkowita [l1]: **70,00 mm**

Długość krawędzi tnącej [l2]: **25,00 mm**

Powłoka: **brak**

Typ nacięcia: **HP-7**

Kształt pilnika: **ZYB**