

Dane aktualne na dzień: 08-04-2026 03:24

 Link do produktu: <https://wiertools.pl/pilnik-obrotowy-weglik-bez-powloki-zyb-hp-7-d125l225d26l170mm-karnasch-113015135-p-14229.html>


Pilnik obrotowy, węgiel, bez powłoki ZYB/ HP-7 d1=25/l2=25/d2=6/l1=70mm Karnasch (113015135)

Cena brutto	701,26 zł
-------------	------------------

Cena netto	570,13 zł
------------	------------------

Dostępność	Dostępny
------------	-----------------

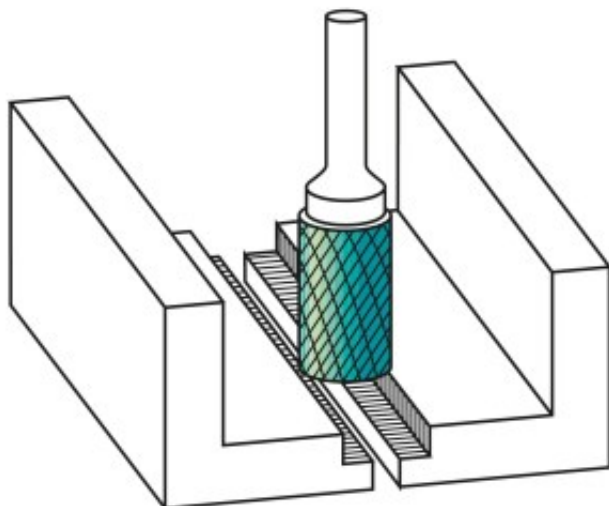
Czas wysyłki	3 - 5 dni
--------------	------------------

Kod producenta	113015135
----------------	------------------

Kod EAN	4046781041111
---------	----------------------

Magazyn producenta	15
--------------------	-----------

Opis produktu



Nacięcie specjalne do materiałów nieżelaznych, takich jak aluminium, miedź, mosiądz. Także do wszystkich rodzajów tworzyw sztucznych.

Do stosowania na wszystkich metalach, takich jak:

- Stopy aluminium
- Metale lekkie
- Miękka miedź
- Stopy miedzi (metale nieżelazne)
- Tworzywa sztuczne
- Tworzywa sztuczne wzmocnione włóknami węglowymi (CFK) i szklanymi (GFK)

Średnica robocza [d1]: **25,00 mm**
Średnica uchwytu [d2]: **6,00 mm**
Długość całkowita [l1]: **70,00 mm**
Długość krawędzi tnącej [l2]: **25,00 mm**
Powłoka: **brak**
Typ nacięcia: **HP-7**
Kształt pilnika: **ZYB**