

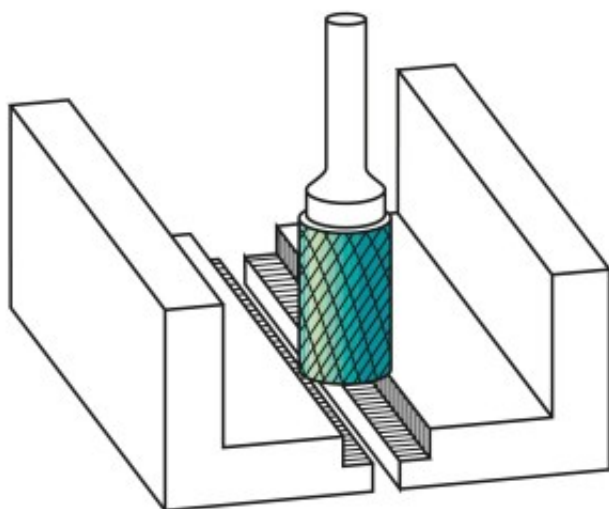
Dane aktualne na dzień: 08-04-2026 01:19

 Link do produktu: <https://wiertools.pl/pilnik-obrotowy-weglik-bez-powloki-zyb-hp-7-d1=6/l2=13/d2=3/l1=45mm-karnasch-113015045-p-14219.html>


Pilnik obrotowy, węgiel, bez powłoki ZYB/ HP-7 d1=6/l2=13/d2=3/l1=45mm Karnasch (113015045)

Cena brutto	126,51 zł
Cena netto	102,85 zł
Dostępność	Dostępny
Czas wysyłki	3 - 5 dni
Kod producenta	113015045
Kod EAN	4046781041081
Magazyn producenta	4

Opis produktu



Nacięcie specjalne do materiałów nieżelaznych, takich jak aluminium, miedź, mosiądz. Także do wszystkich rodzajów tworzyw sztucznych.

Do stosowania na wszystkich metalach, takich jak:

- Stopy aluminium
- Metale lekkie
- Miękka miedź
- Stopy miedzi (metale nieżelazne)
- Tworzywa sztuczne
- Tworzywa sztuczne wzmocnione włóknami węglowymi (CFK) i szklanymi (GFK)

Średnica robocza [d1]: **6,00 mm**
Średnica uchwytu [d2]: **3,00 mm**
Długość całkowita [l1]: **45,00 mm**
Długość krawędzi tnącej [l2]: **13,00 mm**
Powłoka: **brak**
Typ nacięcia: **HP-7**
Kształt pilnika: **ZYB**