

Dane aktualne na dzień: 02-06-2026 04:08

 Link do produktu: <https://wiertools.pl/pilnik-obrotowy-weglik-bez-powloki-zyb-hp-7-d18/l220d26/l165mm-karnasch-113015075-p-14221.html>


Pilnik obrotowy, węgiel, bez powłoki ZYB/ HP-7 d1=8/l2=20/d2=6/l1=65mm Karnasch (113015075)

Cena brutto	128,60 zł
-------------	------------------

Cena netto	104,55 zł
------------	------------------

Dostępność	Dostępny
------------	-----------------

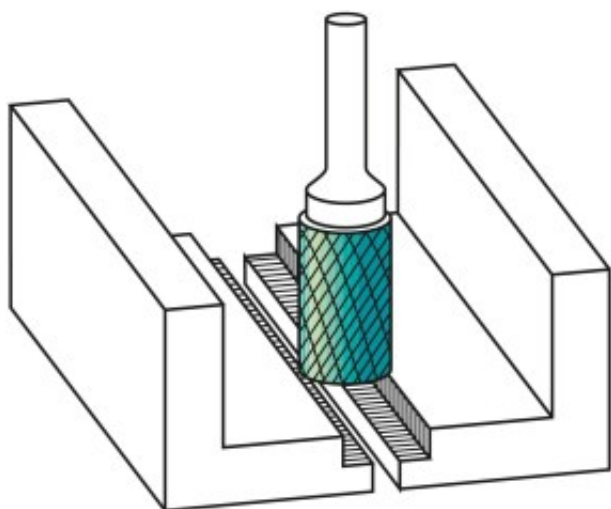
Czas wysyłki	3 - 5 dni
--------------	------------------

Kod producenta	113015075
----------------	------------------

Kod EAN	4046781013460
---------	----------------------

Magazyn producenta	23
--------------------	-----------

Opis produktu



**Nacięcie specjalne do materiałów nieżelaznych, takich jak aluminium, miedź, mosiądz.
 Także do wszystkich rodzajów tworzyw sztucznych.**

Do stosowania na wszystkich metalach, takich jak:

- Stopy aluminium
- Metale lekkie
- Miękka miedź
- Stopy miedzi (metale nieżelazne)
- Tworzywa sztuczne
- Tworzywa sztuczne wzmocnione włóknami węglowymi (CFK) i szklanymi (GFK)

Średnica robocza [d1]: **8,00 mm**
Średnica uchwytu [d2]: **6,00 mm**
Długość całkowita [l1]: **65,00 mm**
Długość krawędzi tnącej [l2]: **20,00 mm**
Powłoka: **brak**
Typ nacięcia: **HP-7**
Kształt pilnika: **ZYB**