

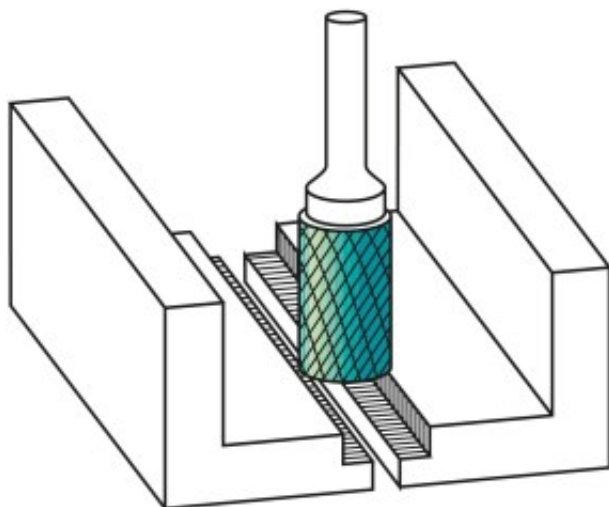
Dane aktualne na dzień: 08-04-2026 02:56

 Link do produktu: <https://wiertools.pl/pilnik-obrotowy-weglik-bez-powloki-zybhp-2-d1=3/l2=14/d2=3/l1=38mm-karnasch-113010015-p-14126.html>


Pilnik obrotowy, węgiel, bez powłoki ZYB/HP-2 d1=3/l2=14/d2=3/l1=38mm Karnasch (113010015)

Cena brutto	45,57 zł
Cena netto	37,05 zł
Dostępność	Dostępny
Czas wysyłki	3 - 5 dni
Kod producenta	113010015
Kod EAN	4046781040930
Magazyn producenta	13

Opis produktu



Najpowszechniej stosowane pojedyncze nacięcia

Duża wydajność skrawania z dobrym wykończeniem powierzchni

Do stosowania na wszystkich metalach, takich jak:

- Żeliwo
- Stal
- Stal nierdzewna (INOX)
- Stopy na bazie niklu i stop tytanu
- do miedzi, mosiądzu, brązu.

Średnica robocza [d1]: **3,00 mm**
Średnica uchwytu [d2]: **3,00 mm**
Długość całkowita [l1]: **38,00 mm**
Długość krawędzi tnącej [l2]: **14,00 mm**
Powłoka: **brak**
Typ nacięcia: **HP-2**
Kształt pilnika: **ZYB**