

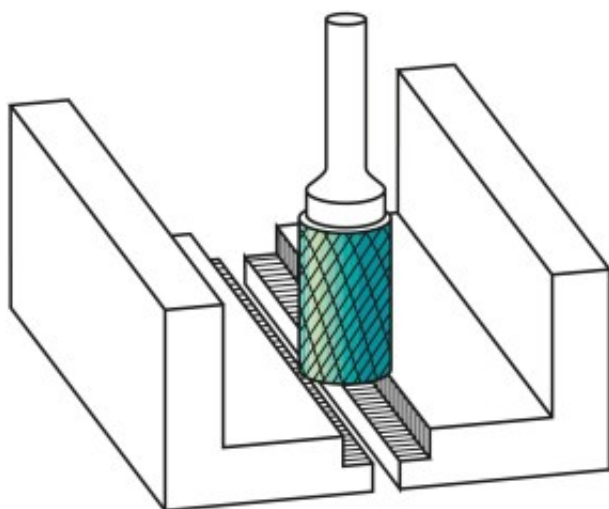
Dane aktualne na dzień: 07-04-2026 21:29

 Link do produktu: <https://wiertools.pl/pilnik-obrotowy-weglik-bez-powloki-zybhp-2-d16l218d26l150mm-karnasch-113010050-p-14128.html>


Pilnik obrotowy, węgiel, bez powłoki ZYB/HP-2 d1=6/l2=18/d2=6/l1=50mm Karnasch (113010050)

Cena brutto	70,13 zł
Cena netto	57,02 zł
Dostępność	Dostępny
Czas wysyłki	3 - 5 dni
Kod producenta	113010050
Kod EAN	4046781040954
Magazyn producenta	8

Opis produktu



Najpowszechniej stosowane pojedyncze nacięcia

Duża wydajność skrawania z dobrym wykończeniem powierzchni

Do stosowania na wszystkich metalach, takich jak:

- Żeliwo
- Stal
- Stal nierdzewna (INOX)
- Stopy na bazie niklu i stop tytanu
- do miedzi, mosiądzu, brązu.

Średnica robocza [d1]: **6,00 mm**
Średnica uchwytu [d2]: **6,00 mm**
Długość całkowita [l1]: **50,00 mm**
Długość krawędzi tnącej [l2]: **18,00 mm**
Powłoka: **brak**
Typ nacięcia: **HP-2**
Kształt pilnika: **ZYB**