

Dane aktualne na dzień: 08-04-2026 00:22

 Link do produktu: <https://wiertools.pl/pilnik-obrotowy-weglik-bez-powloki-zybhp-2-d16l225d26l150mm-karnasch-113010070-p-14129.html>


Pilnik obrotowy, węgiel, bez powłoki ZYB/HP-2 d1=6/l2=25/d2=6/l1=50mm Karnasch (113010070)

Cena brutto	102,46 zł
-------------	------------------

Cena netto	83,30 zł
------------	-----------------

Dostępność	Dostępny
------------	-----------------

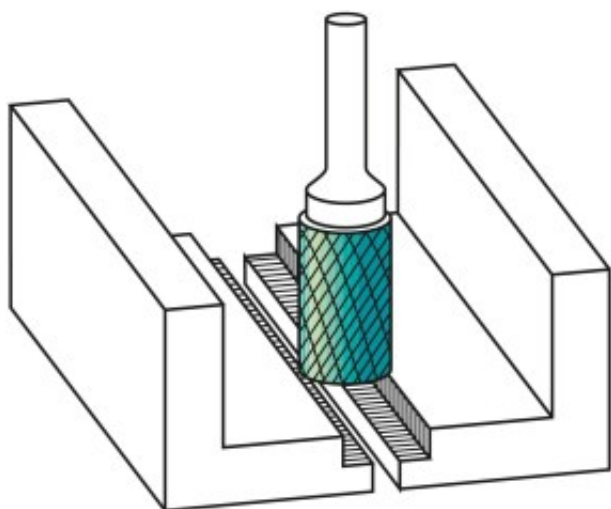
Czas wysyłki	3 - 5 dni
--------------	------------------

Kod producenta	113010070
----------------	------------------

Kod EAN	4046781045447
---------	----------------------

Magazyn producenta	26
--------------------	-----------

Opis produktu



Najpowszechniej stosowane pojedyncze nacięcia

Duża wydajność skrawania z dobrym wykończeniem powierzchni

Do stosowania na wszystkich metalach, takich jak:

- Żeliwo
- Stal
- Stal nierdzewna (INOX)
- Stopy na bazie niklu i stop tytanu
- do miedzi, mosiądzu, brązu.

Średnica robocza [d1]: **6,00 mm**
Średnica uchwytu [d2]: **6,00 mm**
Długość całkowita [l1]: **50,00 mm**
Długość krawędzi tnącej [l2]: **25,00 mm**
Powłoka: **brak**
Typ nacięcia: **HP-2**
Kształt pilnika: **ZYB**