

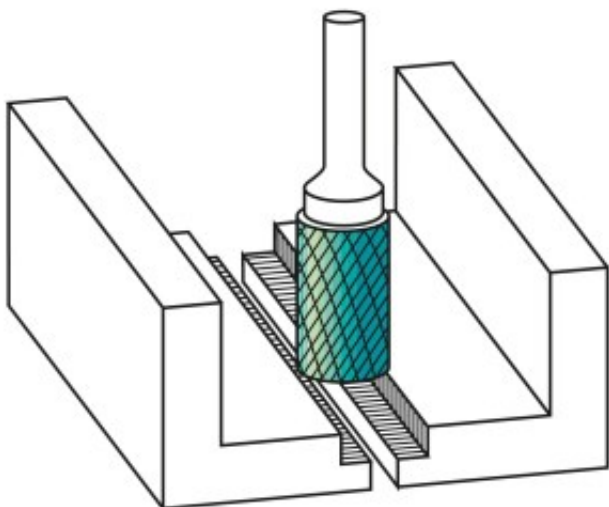
Dane aktualne na dzień: 07-04-2026 23:24

 Link do produktu: <https://wiertools.pl/pilnik-obrotowy-weglik-bez-powloki-zybhp-2-d1=8/l2=20/d2=6/l1=65mm-karnasch-113010075-p-14130.html>


## Pilnik obrotowy, węgiel, bez powłoki ZYB/HP-2 d1=8/l2=20/d2=6/l1=65mm Karnasch (113010075)

Cena brutto	<b>93,14 zł</b>
Cena netto	<b>75,72 zł</b>
Dostępność	<b>Dostępny</b>
Czas wysyłki	<b>3 - 5 dni</b>
Kod producenta	<b>113010075</b>
Kod EAN	<b>4046781040961</b>
Magazyn producenta	<b>4</b>

### Opis produktu



#### Najpowszechniej stosowane pojedyncze nacięcia

**Duża wydajność skrawania** z dobrym wykończeniem powierzchni

Do stosowania na wszystkich metalach, takich jak:

- Żeliwo
- Stal
- Stal nierdzewna (INOX)
- Stopy na bazie niklu i stop tytanu
- do miedzi, mosiądzu, brązu.

Średnica robocza [d1]: **8,00 mm**  
Średnica uchwytu [d2]: **6,00 mm**  
Długość całkowita [l1]: **65,00 mm**  
Długość krawędzi tnącej [l2]: **20,00 mm**  
Powłoka: **brak**  
Typ nacięcia: **HP-2**  
Kształt pilnika: **ZYB**