

Dane aktualne na dzień: 08-04-2026 00:22

 Link do produktu: <https://wiertools.pl/pilnik-obrotowy-weglik-bez-powloki-zybhp-3-d11-5l26d23l138mm-karnasch-113011005-p-14133.html>


## Pilnik obrotowy, węgiel, bez powłoki ZYB/HP-3 d1=1,5/l2=6/d2=3/l1=38mm Karnasch (113011005)

Cena brutto	<b>45,41 zł</b>
-------------	-----------------

Cena netto	<b>36,92 zł</b>
------------	-----------------

Dostępność	<b>Dostępny</b>
------------	-----------------

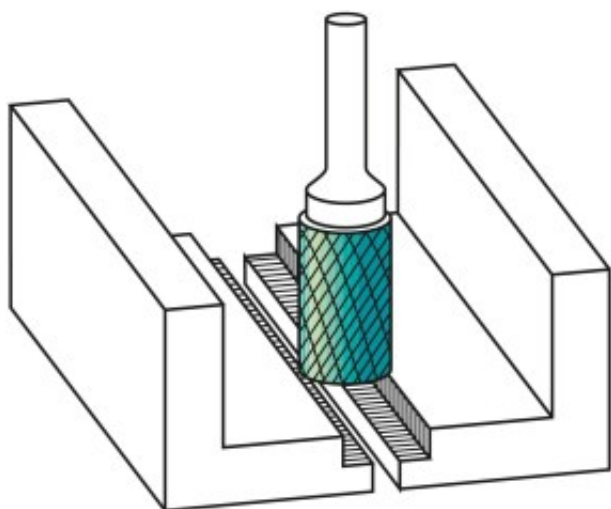
Czas wysyłki	<b>3 - 5 dni</b>
--------------	------------------

Kod producenta	<b>113011005</b>
----------------	------------------

Kod EAN	<b>4046781012708</b>
---------	----------------------

Magazyn producenta	<b>5</b>
--------------------	----------

### Opis produktu



#### Najpowszechniej stosowane uniwersalne nacięcie

Duża wydajność cięcia dzięki nacięciu krzyżowemu

- Płynna praca
- Krótkie wióry

Do stosowania na wszystkich metalach, takich jak:

- Żeliwo
- Stal
- Stal nierdzewna (INOX)
- Stopy na bazie niklu i stop tytanu

- do miedzi, mosiądzu, brązu.

Średnica robocza [d1]: **1,50 mm**

Średnica uchwyty [d2]: **3,00 mm**

Długość całkowita [l1]: **38,00 mm**

Długość krawędzi tnącej [l2]: **6,00 mm**

Powłoka: **brak**

Typ nacięcia: **HP-3**

Kształt pilnika: **ZYB**