

Dane aktualne na dzień: 02-06-2026 09:34

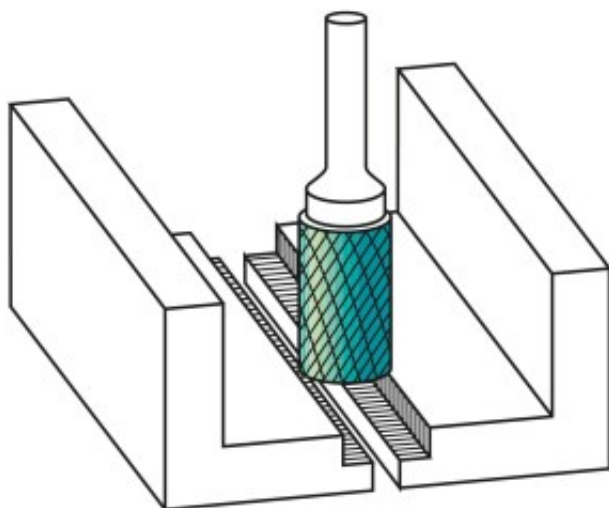
 Link do produktu: <https://wiertools.pl/pilnik-obrotowy-weglik-bez-powloki-zybhp-3-d110-0l213d26l158mm-karnasch-113011082-p-14156.html>


Pilnik obrotowy, węgiel, bez powłoki ZYB/HP-3 d1=10,0/l2=13/d2=6/l1=58mm Karnasch (113011082)

Cena brutto	54,03 zł
Cena netto	43,93 zł
Dostępność	Dostępny
Czas wysyłki	3 - 5 dni
Kod producenta	113011082
Kod EAN	4046781041050
Magazyn producenta	165

Opis produktu

UWAGA! PRODUKT ZAMAWIANY NA SPECJALNE ZAMÓWIENIE OD PRODUCENTA. BRAK MOŻLIWOŚCI ZWROTU!



WYPRZEDAŻ.

Najpowszechniej stosowane uniwersalne nacięcie

Duża wydajność cięcia dzięki nacięciu krzyżowemu

- Płynna praca
- Krótkie wióry

Do stosowania na wszystkich metalach, takich jak:

- Żeliwo

- Stal
- Stal nierdzewna (INOX)
- Stopy na bazie niklu i stop tytanu
- do miedzi, mosiądzu, brązu.

Średnica robocza [d1]: **10,00 mm**

Średnica uchwytu [d2]: **6,00 mm**

Długość całkowita [l1]: **58,00 mm**

Długość krawędzi tnącej [l2]: **13,00 mm**

Powłoka: **brak**

Typ nacięcia: **HP-3**

Kształt pilnika: **ZYB**