

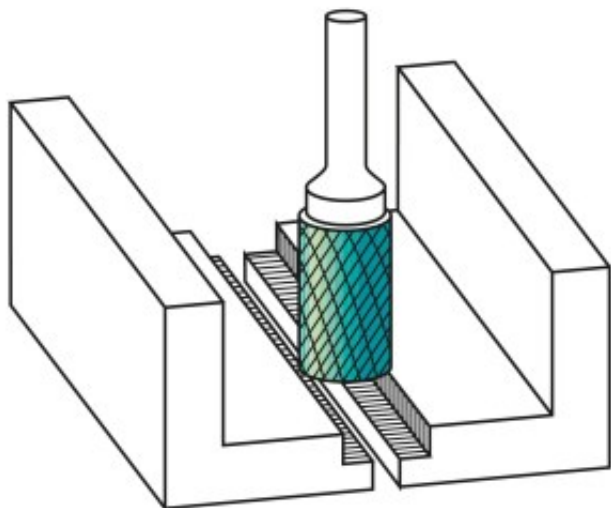
Dane aktualne na dzień: 02-06-2026 06:17

 Link do produktu: <https://wiertools.pl/pilnik-obrotowy-weglik-bez-powloki-zybhp-3-d110-0l220d26l1172mm-karnasch-113011090-p-14159.html>


## Pilnik obrotowy, węgiel, bez powłoki ZYB/HP-3 d1=10,0/l2=20/d2=6/l1=172mm Karnasch (113011090)

Cena brutto	<b>143,84 zł</b>
Cena netto	<b>116,94 zł</b>
Dostępność	<b>Dostępny</b>
Czas wysyłki	<b>3 - 5 dni</b>
Kod producenta	<b>113011090</b>
Kod EAN	<b>4046781012876</b>
Magazyn producenta	<b>37</b>

### Opis produktu



#### Najpowszechniej stosowane uniwersalne nacięcie

Duża wydajność cięcia dzięki nacięciu krzyżowemu

- Płynna praca
- Krótkie wióry

Do stosowania na wszystkich metalach, takich jak:

- Żeliwo
- Stal

- Stal nierdzewna (INOX)
- Stopy na bazie niklu i stop tytanu
- do miedzi, mosiądzu, brązu.

Średnica robocza [d1]: **10,00 mm**

Średnica uchwytu [d2]: **6,00 mm**

Długość całkowita [l1]: **172,00 mm**

Długość krawędzi tnącej [l2]: **20,00 mm**

Powłoka: **brak**

Typ nacięcia: **HP-3**

Kształt pilnika: **ZYB**