

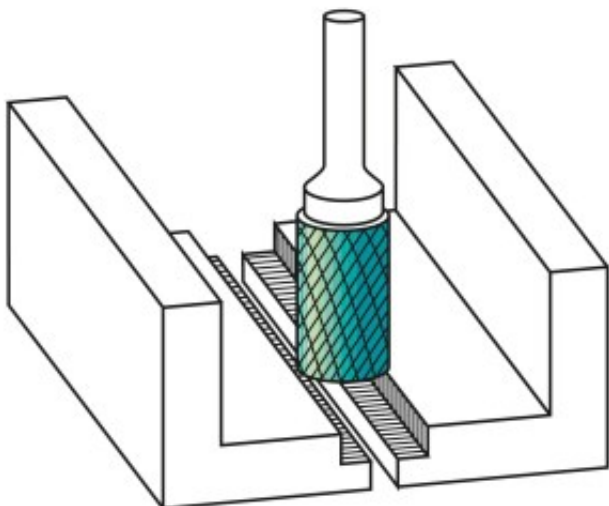
Dane aktualne na dzień: 02-06-2026 06:20

 Link do produktu: <https://wiertools.pl/pilnik-obrotowy-weglik-bez-powloki-zybhp-3-d112-0l225d26l1175mm-karnasch-113011105-p-14166.html>


Pilnik obrotowy, węgiel, bez powłoki ZYB/HP-3 d1=12,0/l2=25/d2=6/l1=175mm Karnasch (113011105)

Cena brutto	225,13 zł
Cena netto	183,03 zł
Dostępność	Dostępny
Czas wysyłki	3 - 5 dni
Kod producenta	113011105
Kod EAN	4046781012906
Magazyn producenta	25

Opis produktu



Najpowszechniej stosowane uniwersalne nacięcie

Duża wydajność cięcia dzięki nacięciu krzyżowemu

- Płynna praca
- Krótkie wióry

Do stosowania na wszystkich metalach, takich jak:

- Żeliwo
- Stal

- Stal nierdzewna (INOX)
- Stopy na bazie niklu i stop tytanu
- do miedzi, mosiądzu, brązu.

Średnica robocza [d1]: **12,00 mm**

Średnica uchwytu [d2]: **6,00 mm**

Długość całkowita [l1]: **175,00 mm**

Długość krawędzi tnącej [l2]: **25,00 mm**

Powłoka: **brak**

Typ nacięcia: **HP-3**

Kształt pilnika: **ZYB**