

Dane aktualne na dzień: 02-06-2026 08:43

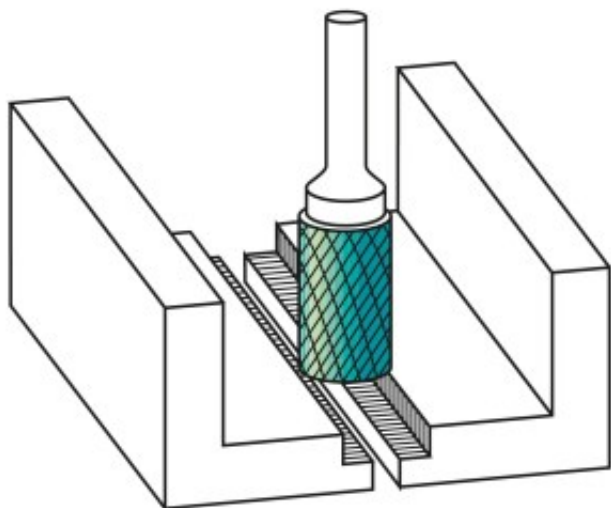
 Link do produktu: <https://wiertools.pl/pilnik-obrotowy-weglik-bez-powloki-zybhp-3-d112-0l225d26l170mm-din-norm-valuetool-karnasch-113011104-p-14165.html>


## Pilnik obrotowy, węgiel, bez powłoki ZYB/HP-3

d1=12,0/l2=25/d2=6/l1=70mm DIN-NORM VALUETOOL Karnasch (113011104)

Cena brutto	<b>117,69 zł</b>
Cena netto	<b>95,68 zł</b>
Dostępność	<b>Dostępny</b>
Czas wysyłki	<b>3 - 5 dni</b>
Kod producenta	<b>113011104</b>
Kod EAN	<b>4046781951755</b>
Magazyn producenta	<b>93</b>

### Opis produktu



#### Najpowszechniej stosowane uniwersalne nacięcie

Duża wydajność cięcia dzięki nacięciu krzyżowemu

- Płynna praca
- Krótkie wióry

Do stosowania na wszystkich metalach, takich jak:

- Żeliwo
- Stal
- Stal nierdzewna (INOX)
- Stopy na bazie niklu i stop tytanu
- do miedzi, mosiądzu, brązu.

Średnica robocza [d1]: **12,00 mm**

Średnica uchwytu [d2]: **6,00 mm**

Długość całkowita [l1]: **70,00 mm**

Długość krawędzi tnącej [l2]: **25,00 mm**

Powłoka: **brak**

Typ nacięcia: **HP-3**

Kształt pilnika: **ZYB**