

Dane aktualne na dzień: 02-06-2026 17:17

 Link do produktu: <https://wiertools.pl/pilnik-obrotowy-weglik-bez-powloki-zybhp-3-d16-0l218d26l1100mm-karnasch-113011060-p-14150.html>


Pilnik obrotowy, węgiel, bez powłoki ZYB/HP-3 d1=6,0/l2=18/d2=6/l1=100mm Karnasch (113011060)

Cena brutto	139,20 zł
-------------	------------------

Cena netto	113,17 zł
------------	------------------

Dostępność	Dostępny
------------	-----------------

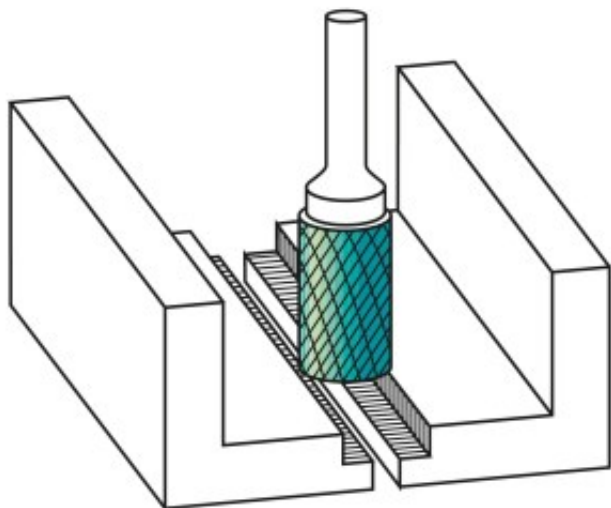
Czas wysyłki	3 - 5 dni
--------------	------------------

Kod producenta	113011060
----------------	------------------

Kod EAN	4046781012814
---------	----------------------

Magazyn producenta	238
--------------------	------------

Opis produktu



Najpowszechniej stosowane uniwersalne nacięcie

Duża wydajność cięcia dzięki nacięciu krzyżowemu

- Płynna praca
- Krótkie wióry

Do stosowania na wszystkich metalach, takich jak:

- Żeliwo
- Stal

- Stal nierdzewna (INOX)
- Stopy na bazie niklu i stop tytanu
- do miedzi, mosiądzu, brązu.

Średnica robocza [d1]: **6,00 mm**

Średnica uchwytu [d2]: **6,00 mm**

Długość całkowita [l1]: **100,00 mm**

Długość krawędzi tnącej [l2]: **18,00 mm**

Powłoka: **brak**

Typ nacięcia: **HP-3**

Kształt pilnika: **ZYB**