

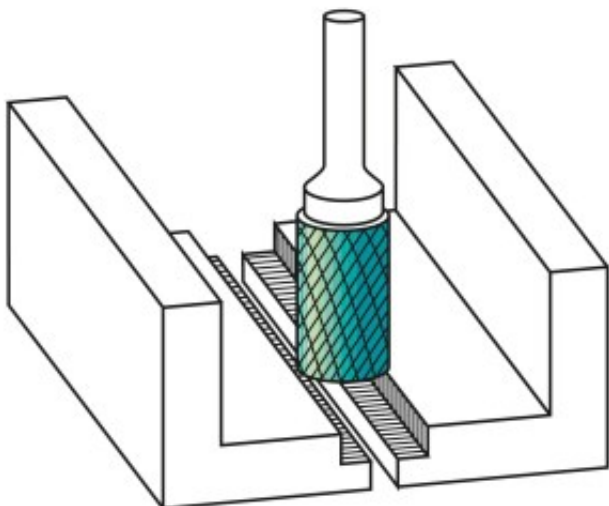
Dane aktualne na dzień: 02-06-2026 04:08

Link do produktu: <https://wiertools.pl/pilnik-obrotowy-weglik-bez-powloki-zybhp-8-d110l220d26l165mm-karnasch-114042020-p-15011.html>

Pilnik obrotowy, węgiel, bez powłoki ZYB/HP-8 d1=10/l2=20/d2=6/l1=65mm Karnasch (114042020)

Cena brutto	110,32 zł
Cena netto	89,69 zł
Dostępność	Dostępny
Czas wysyłki	3 - 5 dni
Kod producenta	114042020
Kod EAN	4046781096166
Magazyn producenta	1

Opis produktu



Nacięcie krzyżowe z wyjątkowo wysoką wydajnością obróbki

Do 60% większa wydajność obróbki w porównaniu do konwencjonalnego cięcia poprzecznego.

Wysoka agresywność powoduje powstawanie dużych wiórów z doskonałym odprowadzaniem wiórów. Brak kolorów wyżarzania na przedmiocie obrabianym dzięki **niewielkiemu wydzielaniu ciepła**.

Średnica robocza [d1]: **10,00 mm**
Średnica uchwyty [d2]: **6,00 mm**
Długość całkowita [l1]: **65,00 mm**

Długość krawędzi tnącej [l2]: **20,00 mm**

Powłoka: **brak**

Typ nacięcia: **HP-8**

Kształt pilnika: **ZYB**