

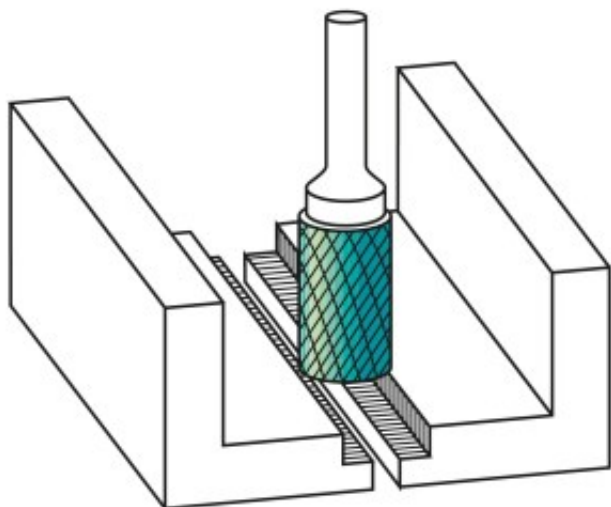
Dane aktualne na dzień: 02-06-2026 04:09

 Link do produktu: <https://wiertools.pl/pilnik-obrotowy-weglik-bez-powloki-zybhp-8-d18l220d26l165mm-karnasch-114042015-p-15010.html>


Pilnik obrotowy, węgiel, bez powłoki ZYB/HP-8 d1=8/l2=20/d2=6/l1=65mm Karnasch (114042015)

Cena brutto	102,68 zł
Cena netto	83,48 zł
Dostępność	Dostępny
Czas wysyłki	3 - 5 dni
Kod producenta	114042015
Kod EAN	4046781096159
Magazyn producenta	48

Opis produktu



Nacięcie krzyżowe z wyjątkowo wysoką wydajnością obróbki

Do 60% większa wydajność obróbki w porównaniu do konwencjonalnego cięcia poprzecznego.

Wysoka agresywność powoduje powstawanie dużych wiórów z doskonałym odprowadzaniem wiórów. Brak kolorów wyżarzania na przedmiocie obrabianym dzięki **niewielkiemu wydzieleniu ciepła**.

Średnica robocza [d1]: **8,00 mm**

Średnica uchwytu [d2]: **6,00 mm**

Długość całkowita [l1]: **65,00 mm**

Długość krawędzi tnącej [l2]: **20,00 mm**

Powłoka: **brak**

Typ nacięcia: **HP-8**
Kształt pilnika: **ZYB**