

Dane aktualne na dzień: 12-01-2026 05:45

 Link do produktu: <https://wiertools.pl/pilnik-obrotowy-weglik-powloka-black-tec-kud-hp-7-d116l211-0d28l160-mm-karnasch-115035100-p-15566.html>

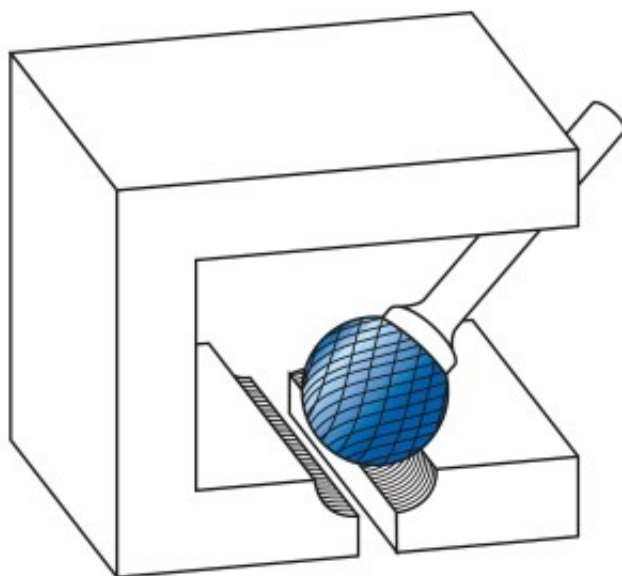

Pilnik obrotowy, węgiel, powłoka BLACK-TEC - KUD/ HP-7

d1=16/l2=11,0/d2=8/l1=60 mm
 Karnasch (115035100)

Cena brutto	124,37 zł
Cena netto	101,11 zł
Dostępność	Zapytaj o dostępność
Czas wysyłki	Powyżej 14 dni
Kod producenta	115035100
Kod EAN	4046781022905

Opis produktu

UWAGA! PRODUKT ZAMAWIANY NA SPECJALNE ZAMÓWIENIE OD PRODUCENTA. BRAK MOŻLIWOŚCI ZWROTU!



WYPRZEDAŻ.

Nacięcie specjalne do materiałów nieżelaznych, takich jak aluminium, miedź, mosiądz. Także do wszystkich rodzajów tworzyw sztucznych.

Powłoka BLACK-TEC została specjalnie zaprojektowana do metali nieżelaznych. Niskie tarcie i doskonałe właściwości usuwania wiórów zmniejszają zatykanie się rowków.

Do stosowania na wszystkich metalach, takich jak:

- Stopy aluminium
- Metale lekkie
- Miękka miedź
- Stopy miedzi (metale nieżelazne)

- Tworzywa sztuczne
- Tworzywa sztuczne wzmocnione włóknami węglowymi (CFK) i szklanymi (GFK)

Średnica robocza [d1]: **16,00 mm**

Średnica uchwyty [d2]: **8,00 mm**

Długość całkowita [l1]: **60,00 mm**

Długość krawędzi tnącej [l2]: **11,00 mm**

Powłoka: **Black-Tec**

Typ nacięcia: **HP-7**

Kształt pilnika: **KUD**