

Dane aktualne na dzień: 31-03-2025 21:37

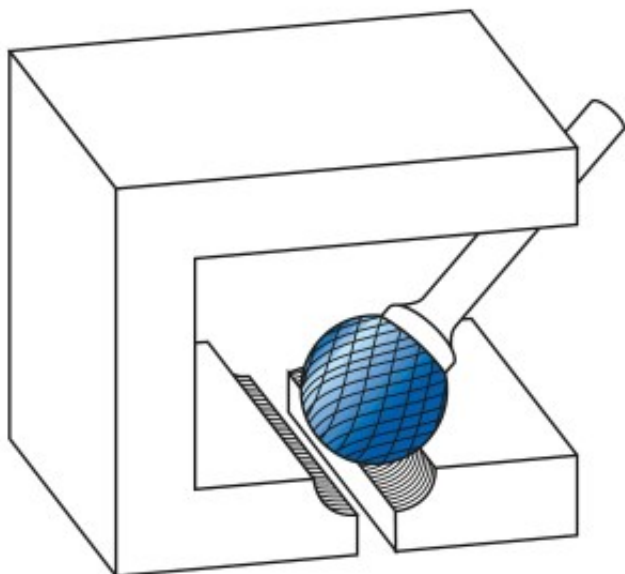
 Link do produktu: <https://wiertools.pl/pilnik-obrotowy-weglik-powloka-black-tec-kud-hp-7-d120l216-5d28l162-mm-karnasch-115035110-p-15568.html>


## Pilnik obrotowy, węgiel, powłoka BLACK-TEC - KUD/ HP-7

d1=20/l2=16,5/d2=8/l1=62 mm  
 Karnasch (115035110)

Cena brutto	<b>412,09 zł</b>
Cena netto	<b>335,03 zł</b>
Dostępność	<b>Dostępny</b>
Czas wysyłki	<b>3 - 5 dni</b>
Kod producenta	<b>115035110</b>
Kod EAN	<b>4046781022929</b>

### Opis produktu



**Nacięcie specjalne do materiałów nieżelaznych, takich jak aluminium, miedź, mosiądz. Także do wszystkich rodzajów tworzyw sztucznych.**

**Powłoka BLACK-TEC** została specjalnie zaprojektowana do metali nieżelaznych. Niskie tarcie i doskonałe właściwości usuwania wiórów zmniejszają zatykanie się rowków.

Do stosowania na wszystkich metalach, takich jak:

- Stopy aluminium
- Metale lekkie
- Miękka miedź
- Stopy miedzi (metale nieżelazne)
- Tworzywa sztuczne

- Tworzywa sztuczne wzmocnione włóknami węglowymi (CFK) i szklanymi (GFK)

Średnica robocza [d1]: **20,00 mm**

Średnica uchwytu [d2]: **8,00 mm**

Długość całkowita [l1]: **62,00 mm**

Długość krawędzi tnącej [l2]: **16,50 mm**

Powłoka: **Black-Tec**

Typ nacięcia: **HP-7**

Kształt pilnika: **KUD**