

Dane aktualne na dzień: 02-06-2026 02:19

 Link do produktu: <https://wiertools.pl/pilnik-obrotowy-weglik-powloka-black-tec-kud-hp-7-d120l2=16,5/d2=8/l1=62mm-karnasch-115035110-p-15568.html>

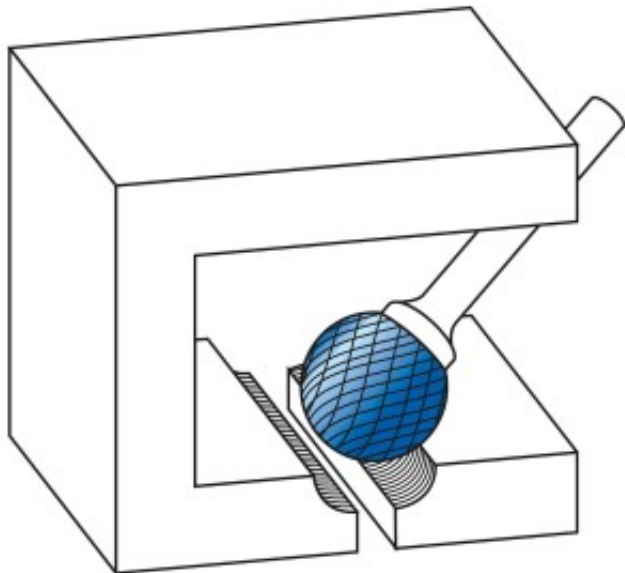

Pilnik obrotowy, węgiel, powłoka BLACK-TEC - KUD/ HP-7

$d1=20/l2=16,5/d2=8/l1=62\text{mm}$

Karnasch (115035110)

Cena brutto	414,13 zł
Cena netto	336,69 zł
Dostępność	Dostępny
Czas wysyłki	3 - 5 dni
Kod producenta	115035110
Kod EAN	4046781022929
Magazyn producenta	26

Opis produktu



Nacięcie specjalne do materiałów nieżelaznych, takich jak aluminium, miedź, mosiądz. Także do wszystkich rodzajów tworzyw sztucznych.

Powłoka BLACK-TEC została specjalnie zaprojektowana do metali nieżelaznych. Niskie tarcie i doskonałe właściwości usuwania wiórów zmniejszają zatykanie się rowków.

Do stosowania na wszystkich metalach, takich jak:

- Stopy aluminium
- Metale lekkie
- Miękka miedź

- Stopy miedzi (metale nieżelazne)
- Tworzywa sztuczne
- Tworzywa sztuczne wzmocnione włóknami węglowymi (CFK) i szklanymi (GFK)

Średnica robocza [d1]: **20,00 mm**

Średnica uchwytu [d2]: **8,00 mm**

Długość całkowita [l1]: **62,00 mm**

Długość krawędzi tnącej [l2]: **16,50 mm**

Powłoka: **Black-Tec**

Typ nacięcia: **HP-7**

Kształt pilnika: **KUD**