

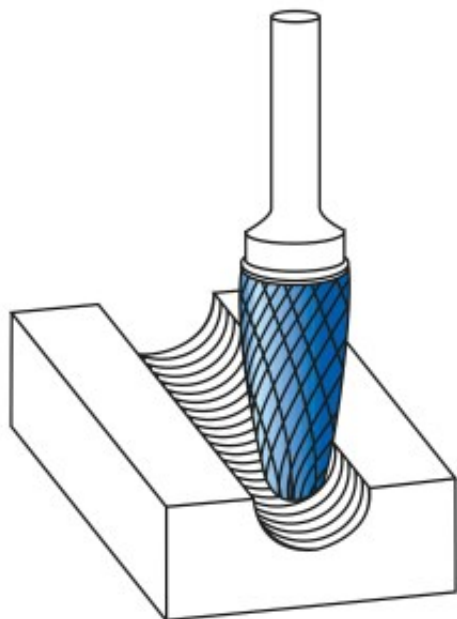
Dane aktualne na dzień: 29-03-2025 09:45

 Link do produktu: <https://wiertools.pl/pilnik-obrotowy-weglik-powloka-black-tec-rbf-hp-7-d16/l2=12/d2=3/l1=44-mm-karnasch-115055025-p-15707.html>


Pilnik obrotowy, węgiel, powłoka BLACK-TEC - RBF/ HP-7 d1=6/l2=12/d2=3/l1=44 mm Karnasch (115055025)

Cena brutto	145,10 zł
Cena netto	117,96 zł
Dostępność	Dostępny
Czas wysyłki	3 - 5 dni
Kod producenta	115055025
Kod EAN	4046781042125

Opis produktu



Nacięcie specjalne do materiałów nieżelaznych, takich jak aluminium, miedź, mosiądz. Także do wszystkich rodzajów tworzyw sztucznych.

Powłoka BLACK-TEC została specjalnie zaprojektowana do metali nieżelaznych. Niskie tarcie i doskonałe właściwości usuwania wiórów zmniejszają zatykanie się rowków.

Do stosowania na wszystkich metalach, takich jak:

- Stopy aluminium
- Metale lekkie
- Miękka miedź
- Stopy miedzi (metale nieżelazne)
- Tworzywa sztuczne

- Tworzywa sztuczne wzmocnione włóknami węglowymi (CFK) i szklanymi (GFK)

Średnica robocza [d1]: **6,00 mm**

Średnica uchwytu [d2]: **3,00 mm**

Długość całkowita [l1]: **44,00 mm**

Długość krawędzi tnącej [l2]: **12,00 mm**

Powłoka: **Black-Tec**

Typ nacięcia: **HP-7**

Kształt pilnika: **RBF**