

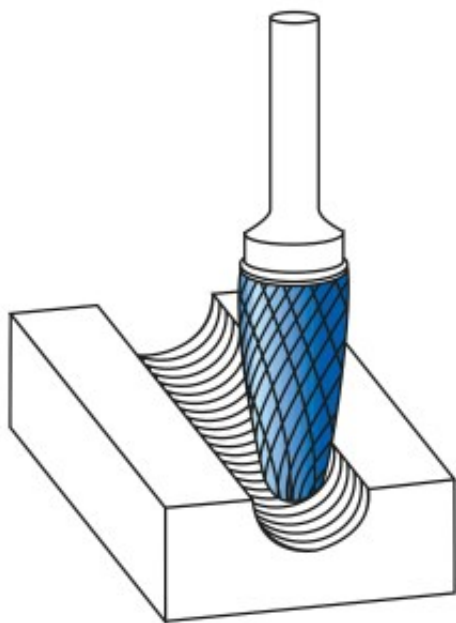
Dane aktualne na dzień: 02-06-2026 06:08

 Link do produktu: <https://wiertools.pl/pilnik-obrotowy-weglik-powloka-black-tec-rbf-hp-7-d16l218d26l150mm-karnasch-115055030-p-15708.html>


Pilnik obrotowy, węgiel, powłoka BLACK-TEC - RBF/ HP-7 d1=6/l2=18/d2=6/l1=50mm Karnasch (115055030)

Cena brutto	128,60 zł
Cena netto	104,55 zł
Dostępność	Dostępny
Czas wysyłki	3 - 5 dni
Kod producenta	115055030
Kod EAN	4046781023896
Magazyn producenta	18

Opis produktu



Nacięcie specjalne do materiałów nieżelaznych, takich jak aluminium, miedź, mosiądz. Także do wszystkich rodzajów tworzyw sztucznych.

Powłoka BLACK-TEC została specjalnie zaprojektowana do metali nieżelaznych. Niskie tarcie i doskonałe właściwości usuwania wiórów zmniejszają zatykanie się rowków.

Do stosowania na wszystkich metalach, takich jak:

- Stopy aluminium
- Metale lekkie
- Miękka miedź

- Stopy miedzi (metale nieżelazne)
- Tworzywa sztuczne
- Tworzywa sztuczne wzmocnione włóknami węglowymi (CFK) i szklanymi (GFK)

Średnica robocza [d1]: **6,00 mm**

Średnica uchwytu [d2]: **6,00 mm**

Długość całkowita [l1]: **50,00 mm**

Długość krawędzi tnącej [l2]: **18,00 mm**

Powłoka: **Black-Tec**

Typ nacięcia: **HP-7**

Kształt pilnika: **RBF**