

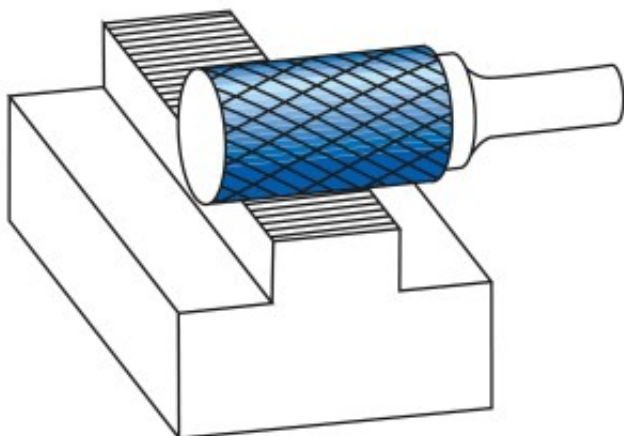
Dane aktualne na dzień: 29-03-2025 08:32

 Link do produktu: <https://wiertools.pl/pilnik-obrotowy-weglik-powloka-black-tec-zya-hp-7-d1=10/l2=20/d2=6/l1=65-mm-karnasch-115005090-p-15239.html>


## Pilnik obrotowy, węgiel, powłoka BLACK-TEC - ZYA/ HP-7 d1=10/l2=20/d2=6/l1=65 mm Karnasch (115005090)

Cena brutto	<b>171,95 zł</b>
Cena netto	<b>139,79 zł</b>
Dostępność	<b>Dostępny</b>
Czas wysyłki	<b>3 - 5 dni</b>
Kod producenta	<b>115005090</b>
Kod EAN	<b>4046781020437</b>

### Opis produktu



**Nacięcie specjalne do materiałów nieżelaznych, takich jak aluminium, miedź, mosiądz. Także do wszystkich rodzajów tworzyw sztucznych.**

**Powłoka BLACK-TEC** została specjalnie zaprojektowana do metali nieżelaznych. Niskie tarcie i doskonałe właściwości usuwania wiórów zmniejszają zatykanie się rowków.

Do stosowania na wszystkich metalach, takich jak:

- Stopy aluminium
- Metale lekkie
- Miękka miedź
- Stopy miedzi (metale nieżelazne)
- Tworzywa sztuczne

- Tworzywa sztuczne wzmocnione włóknami węglowymi (CFK) i szklanymi (GFK)

Średnica robocza [d1]: **10,00 mm**

Średnica uchwyty [d2]: **6,00 mm**

Długość całkowita [l1]: **65,00 mm**

Długość krawędzi tnącej [l2]: **20,00 mm**

Powłoka: **Black-Tec**

Typ nacięcia: **HP-7**

Kształt pilnika: **ZYA**