

Dane aktualne na dzień: 02-06-2026 08:44

 Link do produktu: <https://wiertools.pl/pilnik-obrotowy-weglik-powloka-black-tec-zya-hp-7-d110l220-d26l165mm-karnasch-115005090-p-15239.html>


Pilnik obrotowy, węgiel, powłoka BLACK-TEC - ZYA/ HP-7 d1=10/l2=20/ d2=6/l1=65mm Karnasch (115005090)

| | |
|-------------|------------------|
| Cena brutto | 172,80 zł |
|-------------|------------------|

| | |
|------------|------------------|
| Cena netto | 140,49 zł |
|------------|------------------|

| | |
|------------|-----------------|
| Dostępność | Dostępny |
|------------|-----------------|

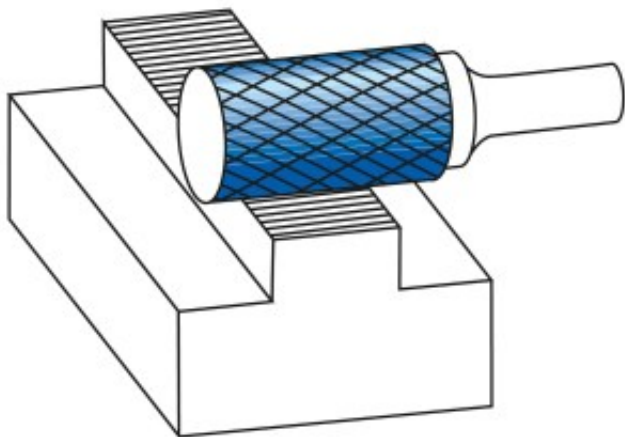
| | |
|--------------|------------------|
| Czas wysyłki | 3 - 5 dni |
|--------------|------------------|

| | |
|----------------|------------------|
| Kod producenta | 115005090 |
|----------------|------------------|

| | |
|---------|----------------------|
| Kod EAN | 4046781020437 |
|---------|----------------------|

| | |
|--------------------|-----------|
| Magazyn producenta | 79 |
|--------------------|-----------|

Opis produktu



Nacięcie specjalne do materiałów nieżelaznych, takich jak aluminium, miedź, mosiądz. Także do wszystkich rodzajów tworzyw sztucznych.

Powłoka BLACK-TEC została specjalnie zaprojektowana do metali nieżelaznych. Niskie tarcie i doskonałe właściwości usuwania wiórów zmniejszają zatykanie się rowków.

Do stosowania na wszystkich metalach, takich jak:

- Stopy aluminium
- Metale lekkie
- Miękka miedź
- Stopy miedzi (metale nieżelazne)
- Tworzywa sztuczne

- Tworzywa sztuczne wzmocnione włóknami węglowymi (CFK) i szklanymi (GFK)

Średnica robocza [d1]: **10,00 mm**

Średnica uchwyty [d2]: **6,00 mm**

Długość całkowita [l1]: **65,00 mm**

Długość krawędzi tnącej [l2]: **20,00 mm**

Powłoka: **Black-Tec**

Typ nacięcia: **HP-7**

Kształt pilnika: **ZYA**