

Dane aktualne na dzień: 02-06-2025 20:23

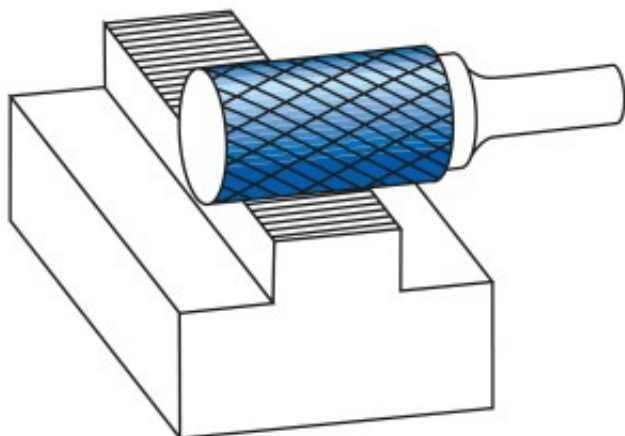
 Link do produktu: <https://wiertools.pl/pilnik-obrotowy-weglik-powloka-black-tec-zya-hp-7-d112l225d26l170-mm-karnasch-115005105-p-15240.html>


Pilnik obrotowy, węgiel, powłoka BLACK-TEC - ZYA/ HP-7

d1=12/l2=25/d2=6/l1=70 mm
 Karnasch (115005105)

Cena brutto	252,22 zł
Cena netto	205,05 zł
Dostępność	Dostępny
Czas wysyłki	3 - 5 dni
Kod producenta	115005105
Kod EAN	4046781020444

Opis produktu



Nacięcie specjalne do materiałów nieżelaznych, takich jak aluminium, miedź, mosiądz. Także do wszystkich rodzajów tworzyw sztucznych.

Powłoka BLACK-TEC została specjalnie zaprojektowana do metali nieżelaznych. Niskie tarcie i doskonałe właściwości usuwania wiórów zmniejszają zatykanie się rowków.

Do stosowania na wszystkich metalach, takich jak:

- Stopy aluminium
- Metale lekkie
- Miękka miedź
- Stopy miedzi (metale nieżelazne)
- Tworzywa sztuczne

- Tworzywa sztuczne wzmocnione włóknami węglowymi (CFK) i szklanymi (GFK)

Średnica robocza [d1]: **12,00 mm**

Średnica uchwytu [d2]: **6,00 mm**

Długość całkowita [l1]: **70,00 mm**

Długość krawędzi tnącej [l2]: **25,00 mm**

Powłoka: **Black-Tec**

Typ nacięcia: **HP-7**

Kształt pilnika: **ZYA**