

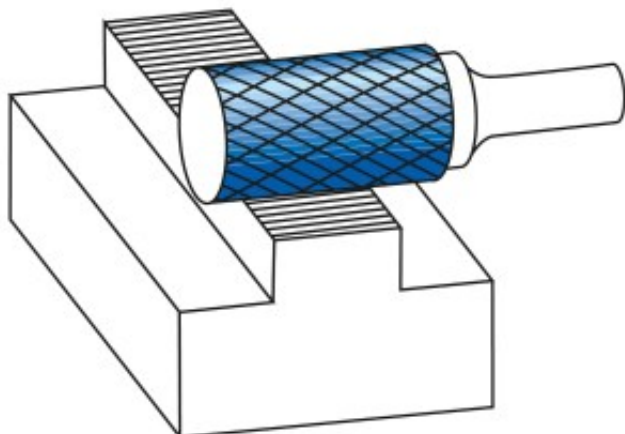
Dane aktualne na dzień: 02-06-2026 05:28

 Link do produktu: <https://wiertools.pl/pilnik-obrotowy-weglik-powloka-black-tec-zya-hp-7-d16-l213d23l145mm-karnasch-115005060-p-15236.html>


Pilnik obrotowy, węgiel, powłoka BLACK-TEC - ZYA/ HP-7 d1=6/ l2=13/d2=3/l1=45mm Karnasch (115005060)

Cena brutto	140,23 zł
Cena netto	114,01 zł
Dostępność	Dostępny
Czas wysyłki	3 - 5 dni
Kod producenta	115005060
Kod EAN	4046781044365
Magazyn producenta	18

Opis produktu



Nacięcie specjalne do materiałów nieżelaznych, takich jak aluminium, miedź, mosiądz. Także do wszystkich rodzajów tworzyw sztucznych.

Powłoka BLACK-TEC została specjalnie zaprojektowana do metali nieżelaznych. Niskie tarcie i doskonałe właściwości usuwania wiórów zmniejszają zatykanie się rowków.

Do stosowania na wszystkich metalach, takich jak:

- Stopy aluminium
- Metale lekkie
- Miękka miedź

- Stopy miedzi (metale nieżelazne)
- Tworzywa sztuczne
- Tworzywa sztuczne wzmocnione włóknami węglowymi (CFK) i szklanymi (GFK)

Średnica robocza [d1]: **6,00 mm**

Średnica uchwyty [d2]: **3,00 mm**

Długość całkowita [l1]: **45,00 mm**

Długość krawędzi tnącej [l2]: **13,00 mm**

Powłoka: **Black-Tec**

Typ nacięcia: **HP-7**

Kształt pilnika: **ZYA**