

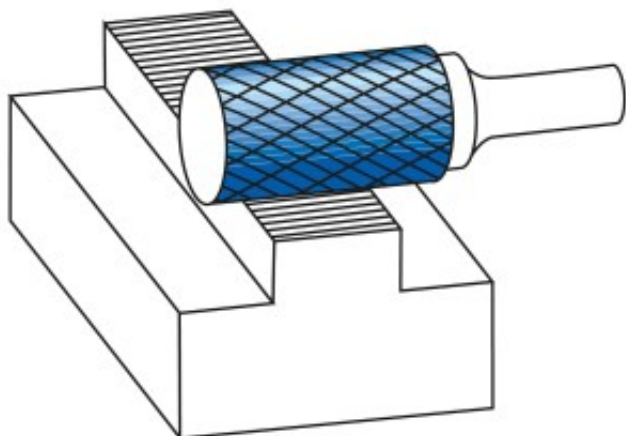
Dane aktualne na dzień: 29-03-2025 08:32

 Link do produktu: <https://wiertools.pl/pilnik-obrotowy-weglik-powloka-black-tec-zya-hp-7-d1=8/l2=20/d2=6/l1=65-mm-karnasch-115005080-p-15238.html>


Pilnik obrotowy, węgiel, powłoka BLACK-TEC - ZYA/ HP-7 d1=8/ l2=20/d2=6/l1=65 mm Karnasch (115005080)

Cena brutto	147,20 zł
Cena netto	119,67 zł
Dostępność	Dostępny
Czas wysyłki	3 - 5 dni
Kod producenta	115005080
Kod EAN	4046781020420

Opis produktu



Nacięcie specjalne do materiałów nieżelaznych, takich jak aluminium, miedź, mosiądz. Także do wszystkich rodzajów tworzyw sztucznych.

Powłoka BLACK-TEC została specjalnie zaprojektowana do metali nieżelaznych. Niskie tarcie i doskonałe właściwości usuwania wiórów zmniejszają zatykanie się rowków.

Do stosowania na wszystkich metalach, takich jak:

- Stopy aluminium
- Metale lekkie
- Miękka miedź
- Stopy miedzi (metale nieżelazne)
- Tworzywa sztuczne

- Tworzywa sztuczne wzmocnione włóknami węglowymi (CFK) i szklanymi (GFK)

Średnica robocza [d1]: **8,00 mm**

Średnica uchwyty [d2]: **6,00 mm**

Długość całkowita [l1]: **65,00 mm**

Długość krawędzi tnącej [l2]: **20,00 mm**

Powłoka: **Black-Tec**

Typ nacięcia: **HP-7**

Kształt pilnika: **ZYA**