

Dane aktualne na dzień: 25-04-2025 09:43

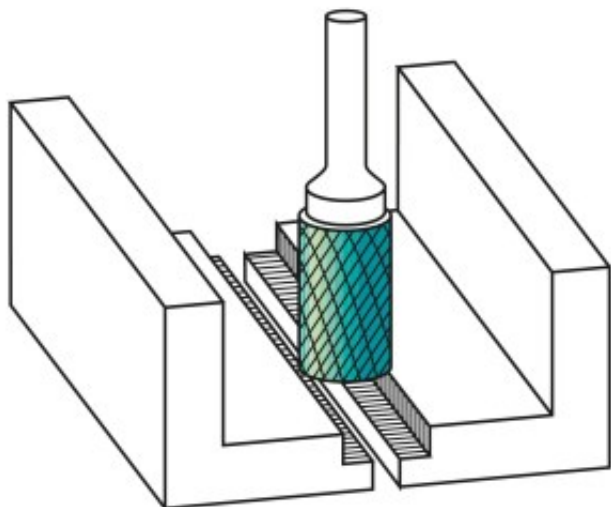
 Link do produktu: <https://wiertools.pl/pilnik-obrotowy-weglik-powloka-black-tec-zyb-hp-7-d112l225d26l170-mm-karnasch-115015100-p-15347.html>


Pilnik obrotowy, węgiel, powłoka BLACK-TEC - ZYB/ HP-7

d1=12/l2=25/d2=6/l1=70 mm
 Karnasch (115015100)

Cena brutto	261,99 zł
Cena netto	213,00 zł
Dostępność	Dostępny
Czas wysyłki	3 - 5 dni
Kod producenta	115015100
Kod EAN	4046781021298

Opis produktu



Nacięcie specjalne do materiałów nieżelaznych, takich jak aluminium, miedź, mosiądz. Także do wszystkich rodzajów tworzyw sztucznych.

Powłoka BLACK-TEC została specjalnie zaprojektowana do metali nieżelaznych. Niskie tarcie i doskonałe właściwości usuwania wiórów zmniejszają zatykanie się rowków.

Do stosowania na wszystkich metalach, takich jak:

- Stopy aluminium
- Metale lekkie
- Miękka miedź
- Stopy miedzi (metale nieżelazne)
- Tworzywa sztuczne

- Tworzywa sztuczne wzmocnione włóknami węglowymi (CFK) i szklanymi (GFK)

Średnica robocza [d1]: **12,00 mm**

Średnica uchwytu [d2]: **6,00 mm**

Długość całkowita [l1]: **70,00 mm**

Długość krawędzi tnącej [l2]: **25,00 mm**

Powłoka: **Black-Tec**

Typ nacięcia: **HP-7**

Kształt pilnika: **ZYB**