

Dane aktualne na dzień: 01-04-2025 04:07

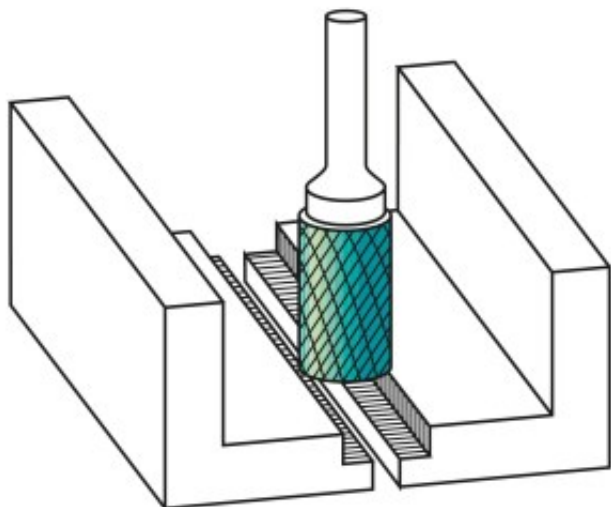
 Link do produktu: <https://wiertools.pl/pilnik-obrotowy-weglik-powloka-black-tec-zyb-hp-7-d116l225d26l170-mm-karnasch-115015120-p-15350.html>


## Pilnik obrotowy, węgiel, powłoka BLACK-TEC - ZYB/ HP-7

d1=16/l2=25/d2=6/l1=70 mm  
 Karnasch (115015120)

Cena brutto	<b>329,16 zł</b>
Cena netto	<b>267,59 zł</b>
Dostępność	<b>Dostępny</b>
Czas wysyłki	<b>3 - 5 dni</b>
Kod producenta	<b>115015120</b>
Kod EAN	<b>4046781021328</b>

### Opis produktu



**Nacięcie specjalne do materiałów nieżelaznych, takich jak aluminium, miedź, mosiądz. Także do wszystkich rodzajów tworzyw sztucznych.**

**Powłoka BLACK-TEC** została specjalnie zaprojektowana do metali nieżelaznych. Niskie tarcie i doskonałe właściwości usuwania wiórów zmniejszają zatykanie się rowków.

Do stosowania na wszystkich metalach, takich jak:

- Stopy aluminium
- Metale lekkie
- Miękka miedź
- Stopy miedzi (metale nieżelazne)
- Tworzywa sztuczne

- Tworzywa sztuczne wzmocnione włóknami węglowymi (CFK) i szklanymi (GFK)

Średnica robocza [d1]: **16,00 mm**

Średnica uchwytu [d2]: **8,00 mm**

Długość całkowita [l1]: **70,00 mm**

Długość krawędzi tnącej [l2]: **25,00 mm**

Powłoka: **Black-Tec**

Typ nacięcia: **HP-7**

Kształt pilnika: **ZYB**