

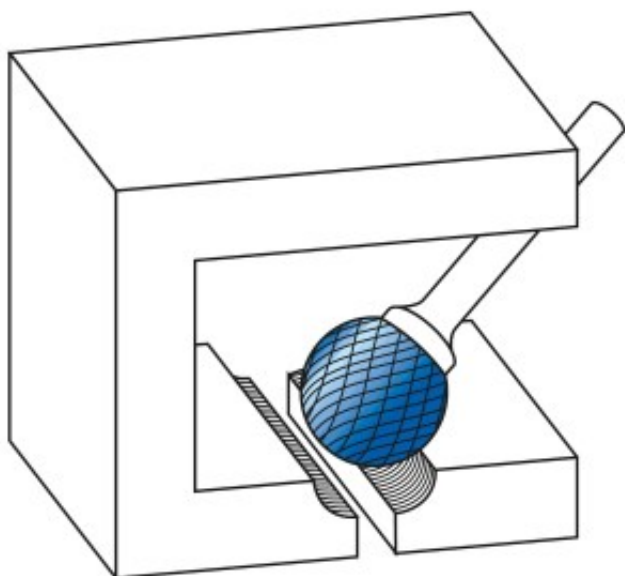
Dane aktualne na dzień: 31-03-2025 22:29

 Link do produktu: <https://wiertools.pl/pilnik-obrotowy-weglik-powloka-blue-tec-kud-hp-4-d112l211d28l156-mm-karnasch-115032085-p-15528.html>


Pilnik obrotowy, węgiel, powłoka BLUE-TEC - KUD/ HP-4 d1=12/l2=11/d2=8/l1=56 mm Karnasch (115032085)

Cena brutto	158,50 zł
Cena netto	128,87 zł
Dostępność	Dostępny
Czas wysyłki	3 - 5 dni
Kod producenta	115032085
Kod EAN	4046781022561

Opis produktu



Precyzyjne nacięcie krzyżowe

Doskonała kontrola (również w trudno dostępnych miejscach)

Płynna praca
 Krótkie wióry
 Dobre wykończenie powierzchni
 Średnie tempo skrawania

Opatentowana powłoka BLUE-TEC, zaprojektowana specjalnie dla pilników obrotowych, zapewnia wyjątkową trwałość narzędzia i doskonałą wydajność na wszystkich metalach.

Do wszystkich rodzajów stali:
 Do bardzo twardej stali ok. 70 HRC

Stali nierdzewnych (INOX)

Żeliwa

Materiały żaroodporne, takie jak np. stopy na bazie niklu + stopy na bazie kobaltu

Średnica robocza [d1]: **12,00 mm**

Średnica uchwytu [d2]: **8,00 mm**

Długość całkowita [l1]: **56,00 mm**

Długość krawędzi tnącej [l2]: **11,00 mm**

Powłoka: **Blue-Tec**

Typ nacięcia: **HP-4**

Kształt pilnika: **KUD**