

Dane aktualne na dzień: 31-03-2025 21:41

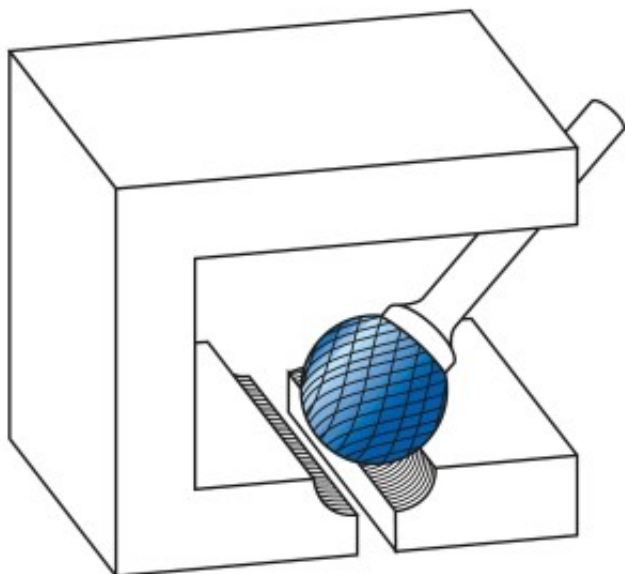
 Link do produktu: <https://wiertools.pl/pilnik-obrotowy-weglik-powloka-blue-tec-kud-hp-4-d116l214d26l160-mm-karnasch-115032095-p-15530.html>


## Pilnik obrotowy, węgiel, powłoka BLUE-TEC - KUD/ HP-4

d1=16/l2=14/d2=6/l1=60 mm  
 Karnasch (115032095)

Cena brutto	<b>197,51 zł</b>
Cena netto	<b>160,56 zł</b>
Dostępność	<b>Dostępny</b>
Czas wysyłki	<b>3 - 5 dni</b>
Kod producenta	<b>115032095</b>
Kod EAN	<b>4046781022585</b>

### Opis produktu



#### Precyzyjne nacięcie krzyżowe

Doskonała kontrola (również w trudno dostępnych miejscach)

Płynna praca  
 Krótkie wióry  
 Dobre wykończenie powierzchni  
 Średnie tempo skrawania

**Opatentowana powłoka BLUE-TEC**, zaprojektowana specjalnie dla pilników obrotowych, zapewnia wyjątkową trwałość narzędzia i doskonałą wydajność na wszystkich metalach.

Do wszystkich rodzajów stali:  
 Do bardzo twardej stali ok. 70 HRC

Stali nierdzewnych (INOX)

Żeliwa

Materiały żaroodporne, takie jak np. stopy na bazie niklu + stopy na bazie kobaltu

Średnica robocza [d1]: **16,00 mm**

Średnica uchwytu [d2]: **6,00 mm**

Długość całkowita [l1]: **60,00 mm**

Długość krawędzi tnącej [l2]: **14,00 mm**

Powłoka: **Blue-Tec**

Typ nacięcia: **HP-4**

Kształt pilnika: **KUD**