

Dane aktualne na dzień: 31-03-2025 22:24

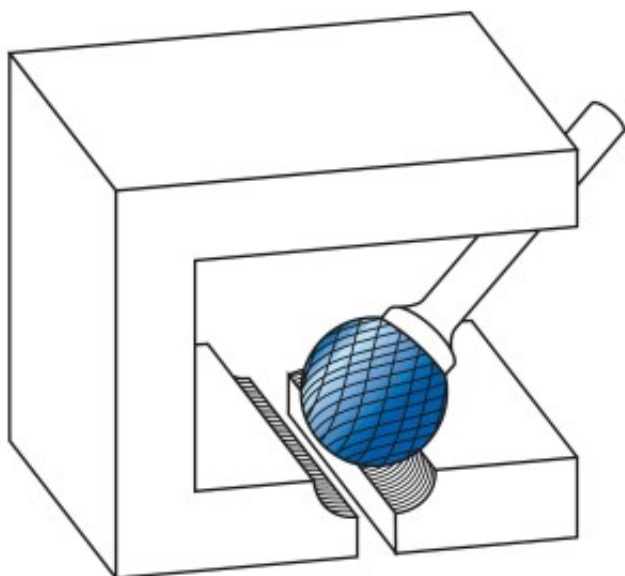
 Link do produktu: <https://wiertools.pl/pilnik-obrotowy-weglik-powloka-blue-tec-kud-hp-4-d1=2/l2=1,8/d2=3/l1=38-mm-karnasch-115032020-p-15515.html>


Pilnik obrotowy, węgiel, powłoka BLUE-TEC - KUD/ HP-4

d1=2/l2=1,8/d2=3/l1=38 mm
 Karnasch (115032020)

Cena brutto	62,68 zł
Cena netto	50,95 zł
Dostępność	Dostępny
Czas wysyłki	3 - 5 dni
Kod producenta	115032020
Kod EAN	4046781022431

Opis produktu



Precyzyjne nacięcie krzyżowe

Doskonała kontrola (również w trudno dostępnych miejscach)

Płynna praca
 Krótkie wióry
 Dobre wykończenie powierzchni
 Średnie tempo skrawania

Opatentowana powłoka BLUE-TEC, zaprojektowana specjalnie dla pilników obrotowych, zapewnia wyjątkową trwałość narzędzia i doskonałą wydajność na wszystkich metalach.

Do wszystkich rodzajów stali:
 Do bardzo twardej stali ok. 70 HRC

Stali nierdzewnych (INOX)

Żeliwa

Materiały żaroodporne, takie jak np. stopy na bazie niklu + stopy na bazie kobaltu

Średnica robocza [d1]: **2,00 mm**

Średnica uchwytu [d2]: **3,00 mm**

Długość całkowita [l1]: **38,00 mm**

Długość krawędzi tnącej [l2]: **1,80 mm**

Powłoka: **Blue-Tec**

Typ nacięcia: **HP-4**

Kształt pilnika: **KUD**