

Dane aktualne na dzień: 02-06-2026 02:23

 Link do produktu: <https://wiertools.pl/pilnik-obrotowy-weglik-powloka-blue-tec-kud-hp-4-d14l23-4d23l138mm-karnasch-115032045-p-15520.html>


## Pilnik obrotowy, węgiel, powłoka BLUE-TEC - KUD/ HP-4 d1=4/l2=3,4/d2=3/l1=38mm Karnasch (115032045)

|             |                  |
|-------------|------------------|
| Cena brutto | <b>143,44 zł</b> |
|-------------|------------------|

|            |                  |
|------------|------------------|
| Cena netto | <b>116,62 zł</b> |
|------------|------------------|

|            |                 |
|------------|-----------------|
| Dostępność | <b>Dostępny</b> |
|------------|-----------------|

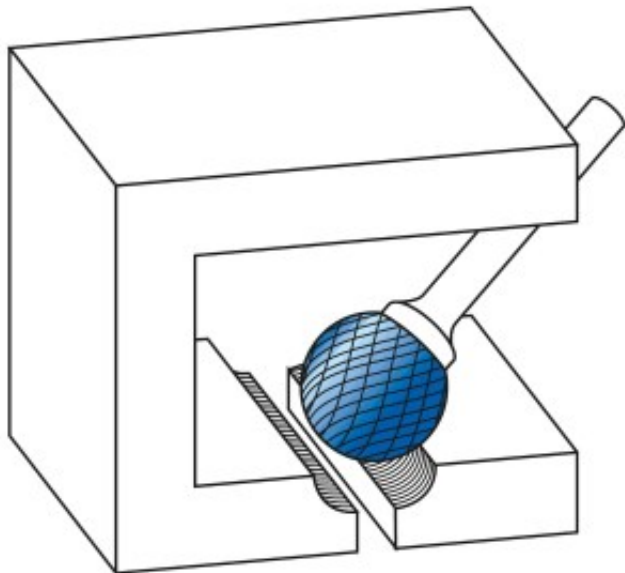
|              |                  |
|--------------|------------------|
| Czas wysyłki | <b>3 - 5 dni</b> |
|--------------|------------------|

|                |                  |
|----------------|------------------|
| Kod producenta | <b>115032045</b> |
|----------------|------------------|

|         |                      |
|---------|----------------------|
| Kod EAN | <b>4046781022486</b> |
|---------|----------------------|

|                    |            |
|--------------------|------------|
| Magazyn producenta | <b>146</b> |
|--------------------|------------|

### Opis produktu



#### Precyzyjne nacięcie krzyżowe

Doskonała kontrola (również w trudno dostępnych miejscach)

Płynna praca

Krótkie wióry

Dobre wykończenie powierzchni

Średnie tempo skrawania

**Opatentowana powłoka BLUE-TEC**, zaprojektowana specjalnie dla pilników obrotowych, zapewnia wyjątkową trwałość narzędzia i doskonałą wydajność na wszystkich metalach.

Do wszystkich rodzajów stali:

Do bardzo twardej stali ok. 70 HRC

Stali nierdzewnych (INOX)

Żeliwa

Materiały żaroodporne, takie jak np. stopy na bazie niklu + stopy na bazie kobaltu

Średnica robocza [d1]: **4,00 mm**

Średnica uchwytu [d2]: **3,00 mm**

Długość całkowita [l1]: **38,00 mm**

Długość krawędzi tnącej [l2]: **3,40 mm**

Powłoka: **Blue-Tec**

Typ nacięcia: **HP-4**

Kształt pilnika: **KUD**