

Dane aktualne na dzień: 02-06-2026 04:50

 Link do produktu: <https://wiertools.pl/pilnik-obrotowy-weglik-powloka-blue-tec-kud-hp-4-d1=8/l2=6/d2=6/l1=52mm-karnasch-115032060-p-15523.html>


Pilnik obrotowy, węgiel, powłoka BLUE-TEC - KUD/ HP-4 d1=8/l2=6/d2=6/l1=52mm Karnasch (115032060)

Cena brutto	101,66 zł
-------------	------------------

Cena netto	82,65 zł
------------	-----------------

Dostępność	Dostępny
------------	-----------------

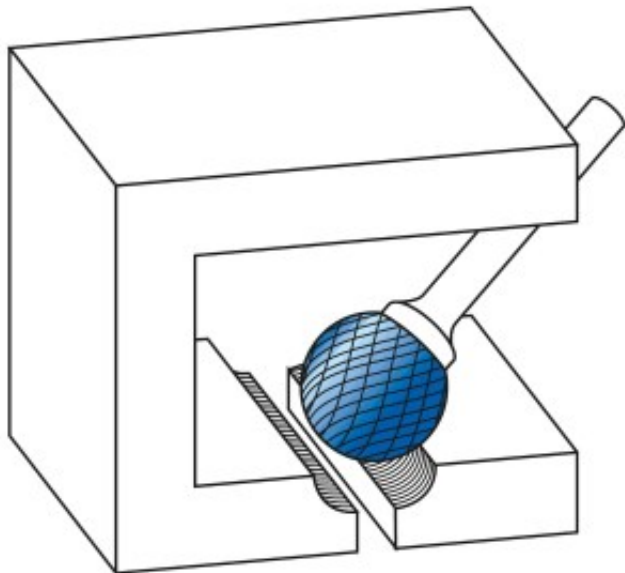
Czas wysyłki	3 - 5 dni
--------------	------------------

Kod producenta	115032060
----------------	------------------

Kod EAN	4046781022516
---------	----------------------

Magazyn producenta	27
--------------------	-----------

Opis produktu



Precyzyjne nacięcie krzyżowe

Doskonała kontrola (również w trudno dostępnych miejscach)

Płynna praca

Krótkie wióry

Dobre wykończenie powierzchni

Średnie tempo skrawania

Opatentowana powłoka BLUE-TEC, zaprojektowana specjalnie dla pilników obrotowych, zapewnia wyjątkową trwałość narzędzia i doskonałą wydajność na wszystkich metalach.

Do wszystkich rodzajów stali:

Do bardzo twardej stali ok. 70 HRC

Stali nierdzewnych (INOX)

Żeliwa

Materiały żaroodporne, takie jak np. stopy na bazie niklu + stopy na bazie kobaltu

Średnica robocza [d1]: **8,00 mm**

Średnica uchwytu [d2]: **6,00 mm**

Długość całkowita [l1]: **52,00 mm**

Długość krawędzi tnącej [l2]: **6,00 mm**

Powłoka: **Blue-Tec**

Typ nacięcia: **HP-4**

Kształt pilnika: **KUD**