

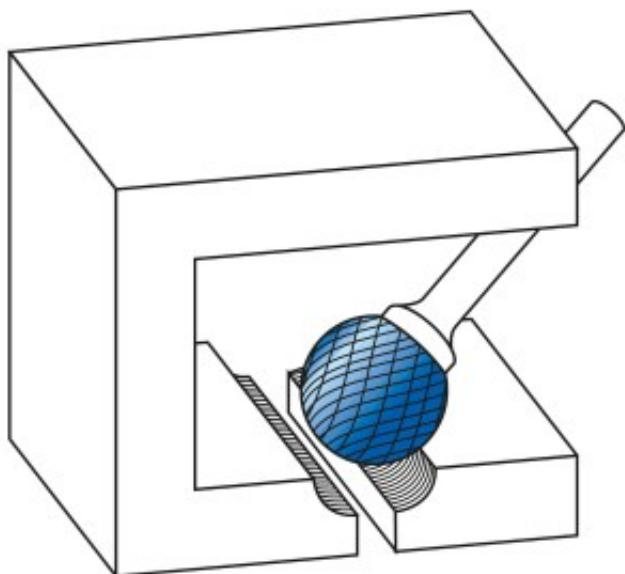
Dane aktualne na dzień: 02-06-2026 06:09

 Link do produktu: <https://wiertools.pl/pilnik-obrotowy-weglik-powloka-blue-tec-kud-hp-5-d1=12/l2=11,0/d2=6/l1=56mm-karnasch-115033080-p-15544.html>


Pilnik obrotowy, węgiel, powłoka BLUE-TEC - KUD/ HP-5 d1=12/l2=11,0/d2=6/l1=56mm Karnasch (115033080)

| | |
|--------------------|----------------------|
| Cena brutto | 159,24 zł |
| Cena netto | 129,46 zł |
| Dostępność | Dostępny |
| Czas wysyłki | 3 - 5 dni |
| Kod producenta | 115033080 |
| Kod EAN | 4046781022721 |
| Magazyn producenta | 51 |

Opis produktu



Wyjątkowo delikatne nacięcie pojedyncze

Doskonałe wykończenie powierzchni

Opatentowana powłoka BLUE-TEC, zaprojektowana specjalnie dla pilników obrotowych, zapewnia wyjątkową trwałość narzędzia i doskonałą wydajność na wszystkich metalach.

Preferowane do precyzyjnego usuwania zadziorów ze wszystkich metali żelaznych, takich jak:

Do bardzo twardej stali ok. 70 HRC

Stali nierdzewnych (INOX)

Żeliwa

Materiały żaroodporne, takie jak np. stopy na bazie niklu + stopy na bazie kobaltu

Średnica robocza [d1]: **12,00 mm**
Średnica uchwytu [d2]: **6,00 mm**
Długość całkowita [l1]: **56,00 mm**
Długość krawędzi tnącej [l2]: **11,00 mm**
Powłoka: **Blue-Tec**
Typ nacięcia: **HP-5**
Kształt pilnika: **KUD**