

Dane aktualne na dzień: 02-06-2026 02:23

 Link do produktu: <https://wiertools.pl/pilnik-obrotowy-weglik-powloka-blue-tec-kud-hp-5-d12/l2=11,0/d2=8/l1=56mm-karnasch-115033085-p-15545.html>

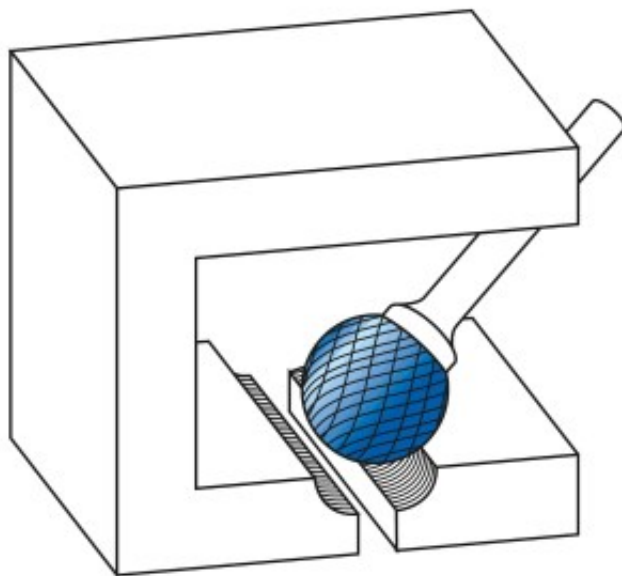

## Pilnik obrotowy, węgiel, powłoka BLUE-TEC - KUD/ HP-5

d1=12/l2=11,0/d2=8/l1=56mm  
 Karnasch (115033085)

|                    |                      |
|--------------------|----------------------|
| Cena brutto        | <b>76,60 zł</b>      |
| Cena netto         | <b>62,28 zł</b>      |
| Dostępność         | <b>Niedostępny</b>   |
| Czas wysyłki       | <b>3 - 5 dni</b>     |
| Kod producenta     | <b>115033085</b>     |
| Kod EAN            | <b>4046781022738</b> |
| Magazyn producenta | <b>0</b>             |

### Opis produktu

**UWAGA! PRODUKT ZAMAWIANY NA SPECJALNE ZAMÓWIENIE OD PRODUCENTA. BRAK MOŻLIWOŚCI ZWROTU!**



#### **WYPRZEDAŻ.**

#### **Wyjątkowo delikatne nacięcie pojedyncze**

Doskonałe wykończenie powierzchni

**Opatentowana powłoka BLUE-TEC**, zaprojektowana specjalnie dla pilników obrotowych, zapewnia wyjątkową trwałość narzędzia i doskonałą wydajność na wszystkich metalach.

Preferowane do precyzyjnego usuwania zadziorów ze wszystkich metali żelaznych, takich jak:

Do bardzo twardej stali ok. 70 HRC

Stali nierdzewnych (INOX)

Żeliwa

Materiały żaroodporne, takie jak np. stopy na bazie niklu + stopy na bazie kobaltu

Średnica robocza [d1]: **12,00 mm**

Średnica uchwytu [d2]: **8,00 mm**

Długość całkowita [l1]: **56,00 mm**

Długość krawędzi tnącej [l2]: **11,00 mm**

Powłoka: **Blue-Tec**

Typ nacięcia: **HP-5**

Kształt pilnika: **KUD**