

Dane aktualne na dzień: 02-06-2026 02:25

 Link do produktu: <https://wiertools.pl/pilnik-obrotowy-weglik-powloka-blue-tec-kud-hp-5-d116l214-0d28l160mm-karnasch-115033100-p-15548.html>


## Pilnik obrotowy, węgiel, powłoka BLUE-TEC - KUD/ HP-5

d1=16/l2=14,0/d2=8/l1=60mm  
 Karnasch (115033100)

|             |                  |
|-------------|------------------|
| Cena brutto | <b>116,87 zł</b> |
|-------------|------------------|

|            |                 |
|------------|-----------------|
| Cena netto | <b>95,02 zł</b> |
|------------|-----------------|

|            |                    |
|------------|--------------------|
| Dostępność | <b>Niedostępny</b> |
|------------|--------------------|

|              |                  |
|--------------|------------------|
| Czas wysyłki | <b>3 - 5 dni</b> |
|--------------|------------------|

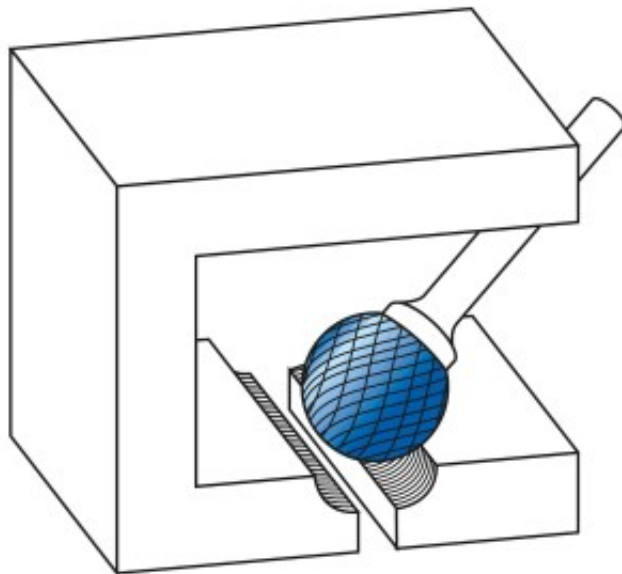
|                |                  |
|----------------|------------------|
| Kod producenta | <b>115033100</b> |
|----------------|------------------|

|         |                      |
|---------|----------------------|
| Kod EAN | <b>4046781022769</b> |
|---------|----------------------|

|                    |          |
|--------------------|----------|
| Magazyn producenta | <b>0</b> |
|--------------------|----------|

### Opis produktu

**UWAGA! PRODUKT ZAMAWIANY NA SPECJALNE ZAMÓWIENIE OD PRODUCENTA. BRAK MOŻLIWOŚCI ZWROTU!**



#### WYPRZEDAŻ.

#### Wyjątkowo delikatne nacięcie pojedyncze

Doskonałe wykończenie powierzchni

**Opatentowana powłoka BLUE-TEC**, zaprojektowana specjalnie dla pilników obrotowych, zapewnia wyjątkową trwałość narzędzia i doskonałą wydajność na wszystkich metalach.

Preferowane do precyzyjnego usuwania zadziorów ze wszystkich metali żelaznych, takich jak:

Do bardzo twardej stali ok. 70 HRC

Stali nierdzewnych (INOX)

Żeliwa

Materiały żaroodporne, takie jak np. stopy na bazie niklu + stopy na bazie kobaltu

Średnica robocza [d1]: **16,00 mm**

Średnica uchwytu [d2]: **8,00 mm**

Długość całkowita [l1]: **60,00 mm**

Długość krawędzi tnącej [l2]: **14,00 mm**

Powłoka: **Blue-Tec**

Typ nacięcia: **HP-5**

Kształt pilnika: **KUD**