

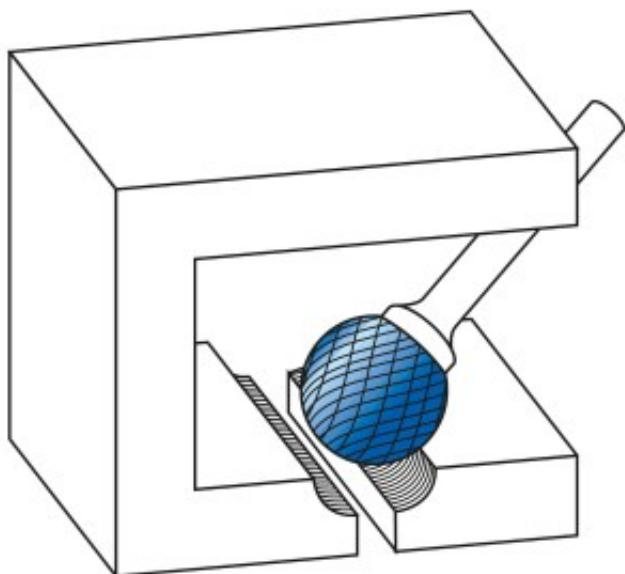
Dane aktualne na dzień: 02-06-2026 06:12

 Link do produktu: <https://wiertools.pl/pilnik-obrotowy-weglik-powloka-blue-tec-kud-hp-5-d1=8/l2=6,0/d2=6/l1=52mm-karnasch-115033060-p-15540.html>


Pilnik obrotowy, węgiel, powłoka BLUE-TEC - KUD/ HP-5 d1=8/ l2=6 ,0/ d2=6/l1=52mm Karnasch (115033060)

Cena brutto	95,57 zł
Cena netto	77,70 zł
Dostępność	Dostępny
Czas wysyłki	3 - 5 dni
Kod producenta	115033060
Kod EAN	4046781022684
Magazyn producenta	108

Opis produktu



Wyjątkowo delikatne nacięcie pojedyncze

Doskonałe wykończenie powierzchni

Opatentowana powłoka BLUE-TEC, zaprojektowana specjalnie dla pilników obrotowych, zapewnia wyjątkową trwałość narzędzia i doskonałą wydajność na wszystkich metalach.

Preferowane do precyzyjnego usuwania zadziórów ze wszystkich metali żelaznych, takich jak:

Do bardzo twardej stali ok. 70 HRC

Stali nierdzewnych (INOX)

Żeliwa

Materiały żaroodporne, takie jak np. stopy na bazie niklu + stopy na bazie kobaltu

Średnica robocza [d1]: **8,00 mm**
Średnica uchwytu [d2]: **6,00 mm**
Długość całkowita [l1]: **52,00 mm**
Długość krawędzi tnącej [l2]: **6,00 mm**
Powłoka: **Blue-Tec**
Typ nacięcia: **HP-5**
Kształt pilnika: **KUD**