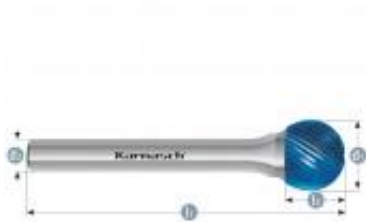


Dane aktualne na dzień: 02-06-2026 02:21

 Link do produktu: <https://wiertools.pl/pilnik-obrotowy-weglik-powloka-blue-tec-kud-hp-5-d1=8/l2=6,0/d2=6/l1=180mm-karnasch-115033065-p-15541.html>


## Pilnik obrotowy, węgiel, powłoka BLUE-TEC - KUD/ HP-5

d1=8/l2=6,0/d2=6/l1=180mm  
 Karnasch (115033065)

Cena brutto	<b>139,19 zł</b>
-------------	------------------

Cena netto	<b>113,16 zł</b>
------------	------------------

Dostępność	<b>Dostępny</b>
------------	-----------------

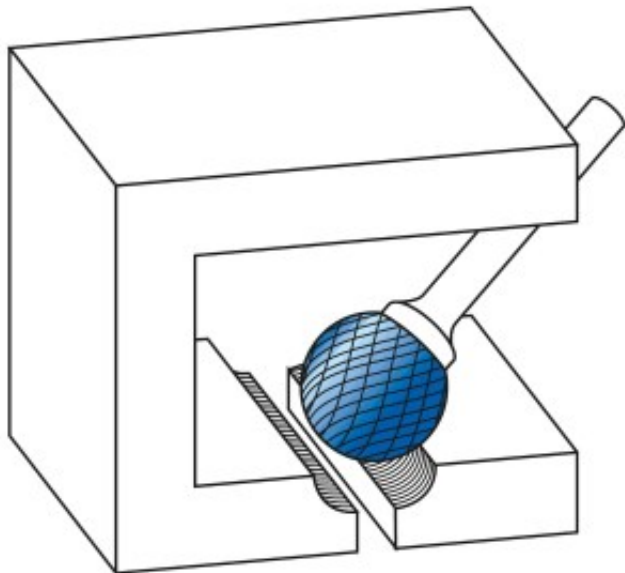
Czas wysyłki	<b>3 - 5 dni</b>
--------------	------------------

Kod producenta	<b>115033065</b>
----------------	------------------

Kod EAN	<b>4046781022691</b>
---------	----------------------

Magazyn producenta	<b>56</b>
--------------------	-----------

### Opis produktu



#### Wyjątkowo delikatne nacięcie pojedyncze

Doskonałe wykończenie powierzchni

**Opatentowana powłoka BLUE-TEC**, zaprojektowana specjalnie dla pilników obrotowych, zapewnia wyjątkową trwałość narzędzia i doskonałą wydajność na wszystkich metalach.

Preferowane do precyzyjnego usuwania zadziorów ze wszystkich metali żelaznych, takich jak:

Do bardzo twardej stali ok. 70 HRC

Stali nierdzewnych (INOX)

Żeliwa

Materiały żaroodporne, takie jak np. stopy na bazie niklu + stopy na bazie kobaltu

Średnica robocza [d1]: **8,00 mm**

Średnica uchwyty [d2]: **6,00 mm**

Długość całkowita [l1]: **180,00 mm**

Długość krawędzi tnącej [l2]: **6,00 mm**

Powłoka: **Blue-Tec**

Typ nacięcia: **HP-5**

Kształt pilnika: **KUD**