

Dane aktualne na dzień: 29-03-2025 08:43

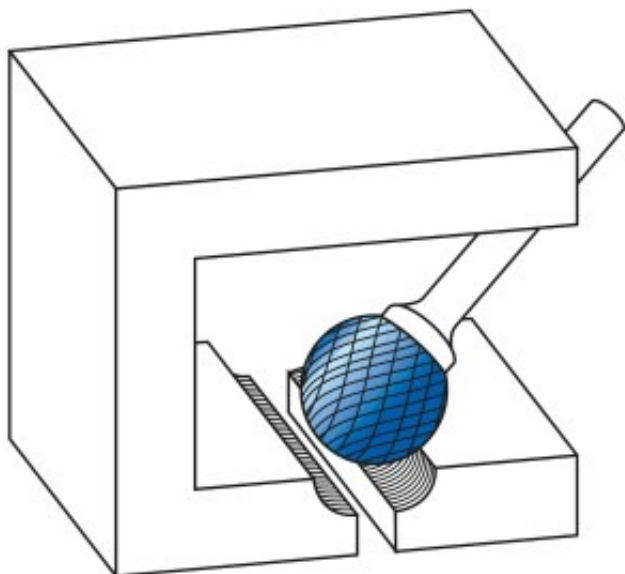
 Link do produktu: <https://wiertools.pl/pilnik-obrotowy-weglik-powloka-blue-tec-kud-hp-6-d116/l2=14,0/d2=6/l1=60-mm-karnasch-115034095-p-15554.html>


Pilnik obrotowy, węgiel, powłoka BLUE-TEC - KUD/ HP-6

d1=16/l2=14,0/d2=6/l1=60 mm
 Karnasch (115034095)

Cena brutto	183,80 zł
Cena netto	149,42 zł
Dostępność	Dostępny
Czas wysyłki	3 - 5 dni
Kod producenta	115034095
Kod EAN	4046781022820

Opis produktu



Ekstremalnie zgrubne nacięcie krzyżowe

Bardzo szybkie usuwanie metalu (obróbka zgrubna)

Opatentowana powłoka BLUE-TEC, zaprojektowana specjalnie dla pilników obrotowych, zapewnia wyjątkową trwałość narzędzia i doskonałą wydajność na wszystkich metalach.

Do stosowania na wszystkich metalach, takich jak:

- Żeliwo
- Stal
- do miedzi, mosiądzu, brązu.

Opracowane do stosowania w trudnych warunkach obróbki zgrubnej, np. w stocznjach, odlewniach.

Średnica robocza [d1]: **16,00 mm**
Średnica uchwytu [d2]: **6,00 mm**
Długość całkowita [l1]: **60,00 mm**
Długość krawędzi tnącej [l2]: **14,00 mm**
Powłoka: **Blue-Tec**
Typ nacięcia: **HP-6**
Kształt pilnika: **KUD**