

Dane aktualne na dzień: 14-03-2025 08:03

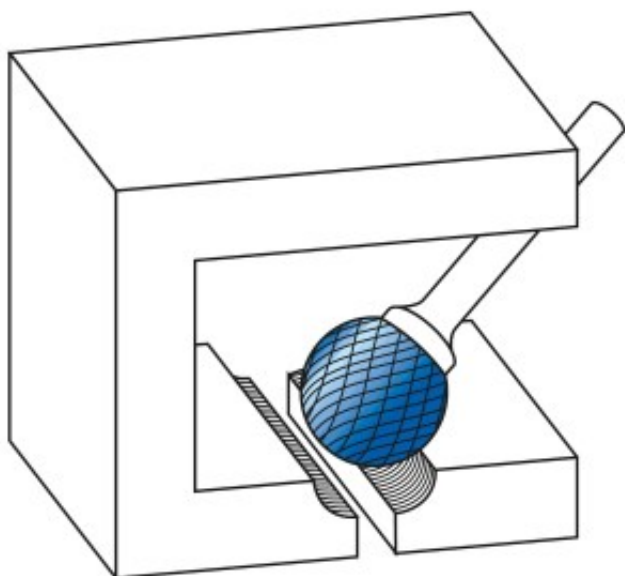
 Link do produktu: <https://wiertools.pl/pilnik-obrotowy-weglik-powloka-blue-tec-kud-hp-6-d116/l2=14,0/d2=8/l1=60-mm-karnasch-115034100-p-15555.html>


## Pilnik obrotowy, węgiel, powłoka BLUE-TEC - KUD/ HP-6

d1=16/l2=14,0/d2=8/l1=60 mm  
Karnasch (115034100)

Cena brutto	<b>87,43 zł</b>
Cena netto	<b>71,07 zł</b>
Dostępność	<b>Dostępny</b>
Czas wysyłki	<b>3 - 5 dni</b>
Kod producenta	<b>115034100</b>
Kod EAN	<b>4046781022837</b>

### Opis produktu



#### Ekstremalnie zgrubne nacięcie krzyżowe

#### Bardzo szybkie usuwanie metalu (obróbka zgrubna)

**Opatentowana powłoka BLUE-TEC**, zaprojektowana specjalnie dla pilników obrotowych, zapewnia wyjątkową trwałość narzędzia i doskonałą wydajność na wszystkich metalach.

Do stosowania na wszystkich metalach, takich jak:

- Żeliwo
- Stal
- do miedzi, mosiądzu, brązu.

Opracowane do stosowania w trudnych warunkach obróbki zgrubnej, np. w stocznjach, odlewniach.

Średnica robocza [d1]: **16,00 mm**

Średnica uchwytu [d2]: **8,00 mm**

Długość całkowita [l1]: **60,00 mm**

Długość krawędzi tnącej [l2]: **14,00 mm**

Powłoka: **Blue-Tec**

Typ nacięcia: **HP-6**

Kształt pilnika: **KUD**